

Dell Inspiron 660

Panduan Pengguna

Model komputer: Inspiron 660
Model resmi: D11M
Tipe resmi: D11M002



Catatan, Perhatian, dan Peringatan



CATATAN: CATATAN menunjukkan informasi penting yang membantu Anda menggunakan komputer dengan lebih baik.



PERHATIAN: PERHATIAN menunjukkan kemungkinan terjadinya kerusakan pada perangkat keras atau kehilangan data jika petunjuk tidak diikuti.




PERINGATAN: PERINGATAN menunjukkan kemungkinan terjadinya kerusakan properti, cedera, atau kematian.

Informasi dalam dokumen ini dapat berubah sewaktu-waktu tanpa pemberitahuan sebelumnya.

© 2012 Dell Inc. Semua hak dilindungi undang-undang.

Dilarang memperbanyak materi ini dalam bentuk apapun tanpa izin tertulis sebelumnya dari Dell Inc.

Merek dagang yang digunakan dalam teks ini: Dell™, logo DELL, dan Inspiron™ adalah merek dagang dari Dell Inc.; Microsoft®, Windows®, dan logo tombol start (mulai) Windows  adalah merek dagang atau merek dagang terdaftar dari Microsoft corporation di Amerika Serikat dan/atau negara lainnya; Bluetooth® adalah merek dagang terdaftar yang dimiliki oleh Bluetooth SIG, Inc. dan digunakan oleh Dell berdasarkan lisensi; Intel® dan Intel SpeedStep® adalah merek dagang terdaftar dari Intel Corporation di AS dan/atau negara lainnya.

Merek dagang dan nama dagang lainnya mungkin digunakan dalam dokumen ini untuk mengacu kepada entitas yang mengklaim merek dan nama tersebut maupun produk mereka. Dell Inc. melepaskan tanggung jawab hukumnya atas kepentingan kepemilikan dalam kaitannya dengan merek dagang dan nama dagang selain miliknya sendiri.

Daftar Isi

1	Persiapan	9
	Mematikan Komputer dan Perangkat yang Tersambung	9
	Petunjuk Keselamatan	9
	Alat Bantu yang Disarankan	10
2	Setelah Menangani Komponen Internal Komputer	11
3	Ikhtisar Teknis	13
	Tampilan Bagian Dalam Komputer	13
	Komponen Board Sistem	14
4	Penutup Komputer	17
	Melepas Penutup Komputer	18
	Memasang Kembali Penutup Komputer	19
5	Modul Memori	21
	Melepas Modul Memori	21
	Memasang Kembali Modul Memori	22

6	Bezel Depan	25
	Melepas Bezel Depan	25
	Memasang Kembali Bezel Depan	27
7	Braket Penahan Kartu	29
	Melepas Braket Penahan Kartu	29
	Memasang Kembali Braket Penahan Kartu	31
8	Kartu PCI Express	33
	Melepas Kartu PCI Express	33
	Memasang Kembali Kartu PCI Express	35
	Mengkonfigurasi Komputer Setelah Melepas atau Memasang Kartu PCI Express	37
9	Mini-Card	39
	Melepas Mini-Card	40
	Memasang Kembali Mini-Card	41
10	Hard Drive	43
	Melepas Hard Drive	43
	Memasang Kembali Hard Drive	48


11 Drive Optik	49
Melepas Drive Optik	49
Memasang Kembali Drive Optik	53
12 Panel I/O Depan	57
Melepas Panel I/O Depan	57
Memasang Kembali Panel I/O Depan	59
13 Modul Tombol Daya	61
Melepas Modul Tombol Daya	61
Memasang Kembali Modul Tombol Daya	63
14 Kipas Chassis	65
Melepas Kipas Chassis	65
Memasang Kembali Kipas Chassis	67
15 Kipas Prosesor dan Unit Heat-Sink	69
Melepas Kipas Prosesor dan Unit Heat-Sink	69
Memasang Kembali Kipas Prosesor dan Unit Heat-Sink	71


16	Prosesor	73
	Melepas Prosesor	73
	Memasang Kembali Prosesor	75
17	Baterai Sel Koin	77
	Melepas Baterai Sel Koin	77
	Memasang Kembali Baterai Sel Koin	79
18	Catu Daya	81
	Melepas Catu Daya	81
	Memasang Kembali Catu Daya	83
19	Board Sistem	85
	Melepas Board Sistem	85
	Memasang Kembali Board Sistem	87
	Memasukkan Tag Servis ke BIOS	88
20	Konfigurasi Sistem	89
	Ikhtisar	89
	Membuka System Setup (Konfigurasi Sistem)	89
	Menghapus Sandi yang Terlupakan	102
	Menghapus Sandi CMOS	104


21 Menjalankan Flashing BIOS	107
22 Spesifikasi	109

Persiapan

Mematikan Komputer dan Perangkat yang Tersambung

 **PERHATIAN:** Agar data tidak hilang, simpan dan tutup semua file yang terbuka, lalu keluar dari semua program yang terbuka sebelum Anda mematikan komputer.


- 1 Simpan dan tutup semua file yang terbuka, lalu keluar dari semua program yang terbuka.
- 2 Klik Start (Mulai) , lalu klik Shut Down (Matikan).
Microsoft Windows akan dinonaktifkan, lalu komputer akan mati.


 **CATATAN:** Jika menggunakan sistem operasi lain, lihat dokumentasi sistem operasi Anda untuk petunjuk penonaktifan.

- 3 Lepas komputer dan semua perangkat yang terpasang dari stopkontak.
- 4 Lepas semua kabel telepon, kabel jaringan, dan perangkat yang terpasang dari komputer.
- 5 Tekan terus tombol daya saat komputer dilepas untuk mengardekan board sistem.

Petunjuk Keselamatan

Gunakan panduan keselamatan berikut untuk melindungi komputer dari kemungkinan kerusakan dan memastikan keselamatan diri Anda.

 **PERINGATAN:** Sebelum menangani komponen internal komputer, baca informasi keselamatan yang diberikan bersama komputer. Untuk informasi tambahan tentang praktik keselamatan terbaik, kunjungi Situs Kesesuaian Peraturan di dell.com/regulatory_compliance.

 **PERINGATAN:** Lepas semua sambungan catu daya sebelum membuka penutup komputer atau panel. Setelah selesai menangani komponen internal komputer, pasang kembali semua penutup, panel, dan sekrup sebelum menyambung ke catu daya.

- △ **PERHATIAN:** Untuk mencegah kerusakan pada komputer, pastikan permukaan tempat Anda bekerja telah bersih dan rata.
- △ **PERHATIAN:** Untuk mencegah kerusakan, tangani semua komponen dan kartu dengan memegang bagian tepinya dan jangan sentuh pin serta bidang kontaknya.
- △ **PERHATIAN:** Hanya teknisi servis resmi yang boleh melepas penutup komputer dan mengakses komponen internal komputer. Baca petunjuk keselamatan untuk informasi lengkap tentang tindakan pencegahan, cara menangani komponen internal komputer, dan cara melindungi diri dari sengatan listrik statis.
- △ **PERHATIAN:** Sebelum Anda menyentuh komponen internal apapun pada komputer, sentuh permukaan logam yang tidak dicat, seperti permukaan logam di bagian belakang komputer. Saat Anda bekerja, sentuh permukaan logam yang tidak dicat secara berkala untuk menghilangkan muatan listrik statis yang dapat merusak komponen internal.
- △ **PERHATIAN:** Saat Anda melepas kabel, tarik kabel pada tab penarik atau konektornya, bukan pada kabelnya. Beberapa kabel memiliki konektor dengan tab pengunci atau sekrup ibu jari yang harus dilepas sebelum melepas kabel tersebut. Saat melepas kabel, pastikan kabel selalu berada dalam posisi lurus agar pin konektor tidak tertekuk. Saat menyambungkan kabel, pastikan konektor dan port telah diarahkan dan disejajarkan dengan benar.
- △ **PERHATIAN:** Untuk melepas kabel jaringan, lepas kabel dari komputer terlebih dulu, lalu lepas kabel dari perangkat jaringan.

Alat Bantu yang Disarankan

Prosedur dalam dokumen ini memerlukan alat bantu sebagai berikut:

- Obeng minus kecil
- Obeng Phillips kecil
- Pencungkil plastik
- Program pembaruan Flash BIOS yang dapat dijalankan tersedia di support.dell.com

Setelah Menangani Komponen Internal Komputer

Setelah menyelesaikan prosedur penggantian, pastikan Anda melakukan hal berikut:

- Memasang kembali semua sekrup dan memastikan tidak ada sekrup yang tertinggal di dalam komputer
- Menyambung perangkat eksternal, kabel, kartu, dan komponen lainnya yang dilepas sebelum menggunakan komputer
- Menyambung komputer dan semua perangkat yang terpasang ke stopkontak



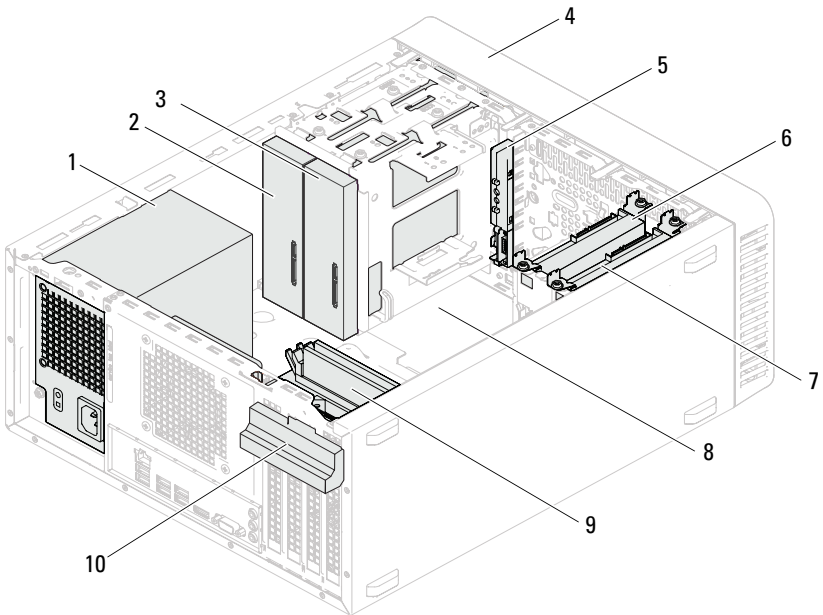
PERHATIAN: Memasang kembali semua sekrup dan memastikan tidak ada sekrup yang tertinggal di dalam komputer sebelum menghidupkan komputer. Kelalaian dalam melakukannya dapat merusak komputer.

- Menghidupkan komputer.

Ikhtisar Teknis

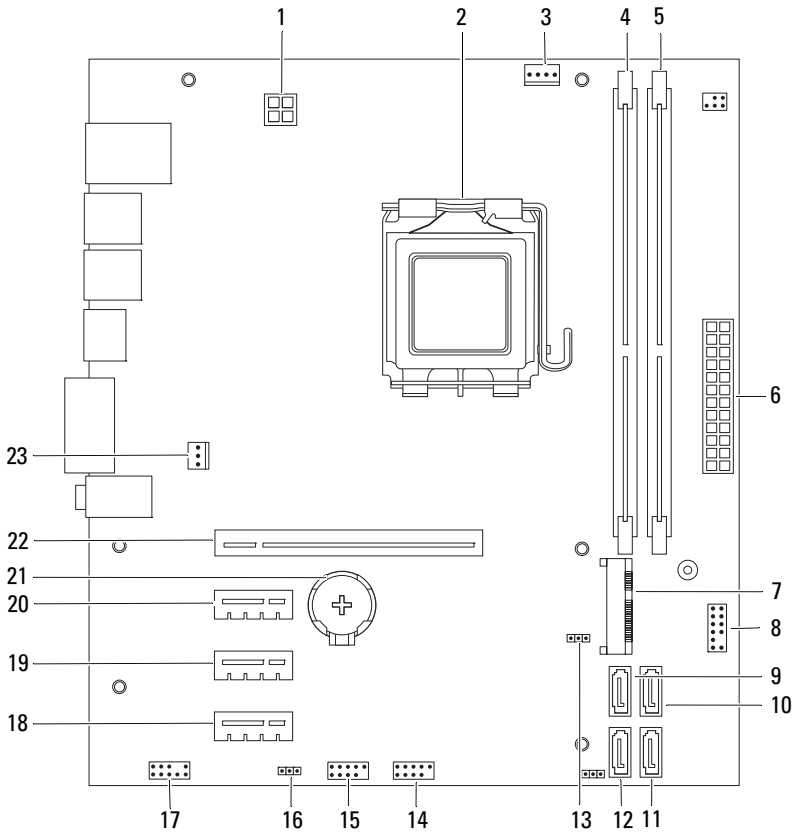
⚠ PERINGATAN: Sebelum menangani komponen internal komputer, baca informasi keselamatan yang diberikan bersama komputer Anda, lalu ikuti langkah-langkah dalam "Persiapan" pada halaman 9. Untuk informasi tambahan tentang praktik keselamatan terbaik, kunjungi Situs Kesesuaian Peraturan di dell.com/regulatory_compliance.

Tampilan Bagian Dalam Komputer




- | | | | |
|---|----------------------|----|----------------------|
| 1 | catu daya | 2 | drive optik primer |
| 3 | drive optik sekunder | 4 | bezel depan |
| 5 | panel I/O depan | 6 | hard drive primer |
| 7 | hard drive sekunder | 8 | board sistem |
| 9 | modul memori | 10 | braket penahan kartu |

Komponen Board Sistem



- | | | | |
|----|-----------------------------------|----|------------------------------------|
| 1 | soket daya (ATX12V) | 2 | soket prosesor |
| 3 | soket kipas prosesor (FANCPU) | 4 | soket modul memori (DIMM1) |
| 5 | soket modul memori (DIMM2) | 6 | soket daya utama (ATX) |
| 7 | slot Mini-Card (MINI1) | 8 | soket tombol daya (LEDH2) |
| 9 | soket SATA (SATA 3) | 10 | soket SATA (SATA 2) |
| 11 | soket SATA (SATA 1) | 12 | soket SATA (SATA 0) |
| 13 | jumper buat ulang CMOS (CMOSCLR1) | 14 | soket USB panel depan (USBF2) |
| 15 | soket USB panel depan (USBF1) | 16 | jumper buat ulang sandi (PSWDCLR1) |
| 17 | soket audio panel depan (AUDIOF1) | 18 | slot kartu PCI Express x1 (SLOT4) |
| 19 | slot kartu PCI Express x1 (SLOT3) | 20 | slot kartu PCI Express x1 (SLOT2) |
| 21 | soket baterai (BT1) | 22 | slot kartu PCI Express x16 (SLOT1) |
| 23 | soket kipas chassis (FANSYS4) | | |

Penutup Komputer

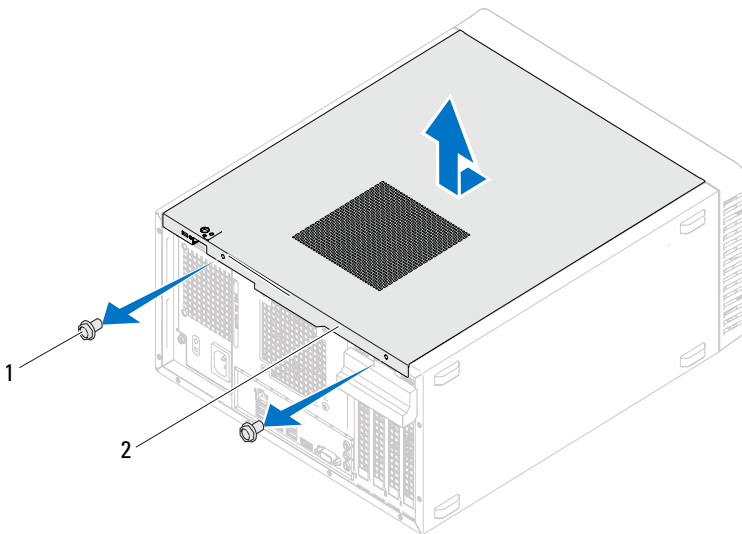
 **PERINGATAN:** Sebelum menangani komponen internal komputer, baca informasi keselamatan yang diberikan bersama komputer Anda, lalu ikuti langkah-langkah dalam "Persiapan" pada halaman 9. Untuk informasi tambahan tentang praktik keselamatan terbaik, kunjungi Situs Kesesuaian Peraturan di dell.com/regulatory_compliance.

 **PERHATIAN:** Pastikan terdapat bidang yang memadai untuk meletakkan komputer dengan penutup yang dilepas, minimal 30 cm (1 kaki) dari bidang desktop.

Melepas Penutup Komputer

CATATAN: Pastikan Anda melepas pengunci dari ring pengunci, jika ada.

- 1 Letakkan komputer dengan penutup komputer menghadap ke atas.
- 2 Dengan menggunakan obeng, lepas sekrup yang mengencangkan penutup komputer ke chassis.
- 3 Lepas penutup komputer dengan menggesernya dari bagian depan komputer.
- 4 Angkat penutup dari komputer dan letakkan di tempat yang aman.

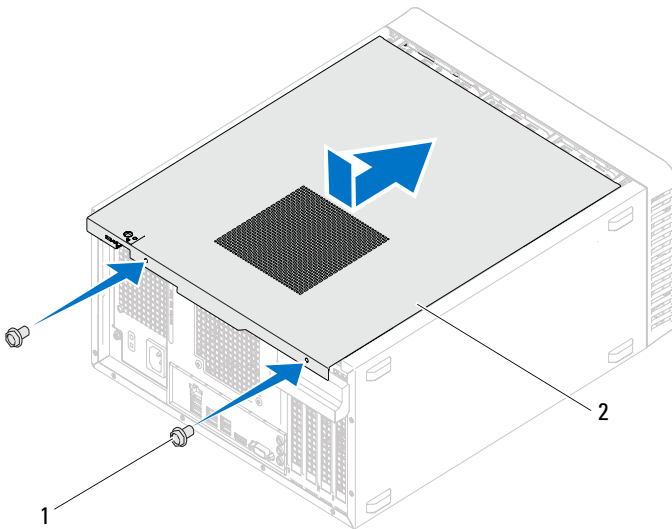


1 sekrup (2)

2 penutup komputer

Memasang Kembali Penutup Komputer

- 1 Sambungkan semua kabel dan pastikan tidak ada kabel yang terlihat.
- 2 Pastikan tidak ada alat bantu atau komponen ekstra yang tertinggal di dalam komputer.
- 3 Sejajarkan tab di bagian bawah penutup komputer dengan slot yang terletak di sepanjang tepi chassis.
- 4 Tekan penutup komputer, lalu geser ke arah depan komputer.
- 5 Pasang kembali sekrup yang mengencangkan penutup komputer ke chassis.



1 sekrup (2)

2 penutup komputer

- 6 Letakkan komputer kembali dalam posisi tegak.
- 7 Ikuti petunjuk dalam "Setelah Menangani Komponen Internal Komputer" pada halaman 11.

Modul Memori

⚠ PERINGATAN: Sebelum menangani komponen internal komputer, baca informasi keselamatan yang diberikan bersama komputer Anda, lalu ikuti langkah-langkah dalam "Persiapan" pada halaman 9. Untuk informasi tambahan tentang praktik keselamatan terbaik, kunjungi Situs Kesesuaian Peraturan di dell.com/regulatory_compliance.

Melepas Modul Memori

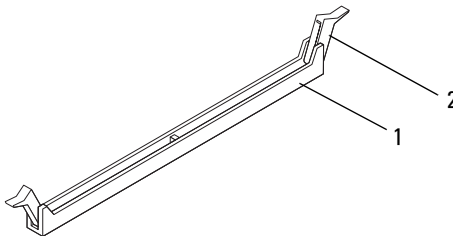
Langkah-langkah sebelumnya

Lepas penutup komputer. Lihat "Melepas Penutup Komputer" pada halaman 18.

Prosedur

⚠ PERINGATAN: Modul memori dapat menjadi sangat panas selama pengoperasian normal berlangsung. Tunggu hingga modul memori dingin sebelum menyentuhnya.

- 1 Cari lokasi soket modul memori pada board sistem. Lihat "Komponen Board Sistem" pada halaman 14.
- 2 Tekan keluar klip pengaman di setiap ujung soket modul memori.
- 3 Pegang modul memori, lalu tarik ke atas. Jika modul memori sulit dilepas, gerakkan modul memori maju dan mundur secara perlahan untuk melepaskannya dari soket.



1 soket modul memori

2 klip pengaman (2)

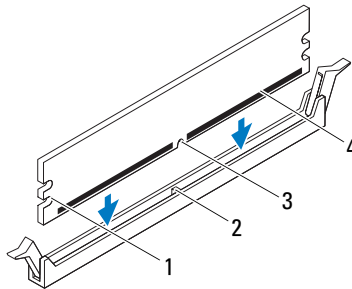
Memasang Kembali Modul Memori

△ **PERHATIAN:** Jika Anda melepas modul memori asli dari komputer selama upgrade memori berlangsung, pisahkan modul memori asli dan modul memori baru yang Anda miliki, meskipun modul memori baru tersebut dibeli dari Dell. Jika mungkin, jangan pasang modul memori asli dengan modul memori yang baru. Jika Anda melakukannya, komputer mungkin tidak dapat dihidupkan dengan benar.

△ **PERHATIAN:** Jangan pasang modul memori ECC atau DDR3U.

Prosedur

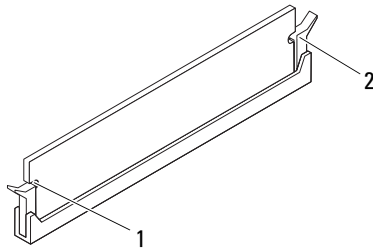
- 1 Tekan keluar klip pengaman di setiap ujung soket modul memori.
- 2 Sejajarkan takik pada modul memori dengan tab pada soket modul memori.



- | | | | |
|---|--------------------|---|--------------|
| 1 | celah pengaman (2) | 2 | tab |
| 3 | takik | 4 | modul memori |

△ **PERHATIAN:** Agar modul memori tidak rusak, tekan modul memori lurus ke bawah ke dalam soket dan gunakan tenaga yang seimbang di setiap ujung modul memori.

- 3 Sisipkan modul memori ke dalam soket hingga modul memori terpasang dengan benar pada tempatnya dan klip pengaman terkunci di tempatnya. Jika Anda menyisipkan modul memori dengan benar, klip pengaman akan terkunci pada celah pengaman di setiap ujung modul memori.




- 1 celah pengaman (2) 2 klip pengaman (2) (terkunci pada tempatnya)

Langkah-langkah berikutnya

- 1 Pasang kembali penutup komputer. Lihat "Memasang Kembali Penutup Komputer" pada halaman 19.
- 2 Ikuti petunjuk dalam "Setelah Menangani Komponen Internal Komputer" pada halaman 11.
- 3 Sambungkan komputer dan perangkat ke stopkontak, lalu hidupkan. Jika muncul pesan yang menyatakan bahwa ukuran memori telah berubah, tekan <F1> untuk melanjutkan.

Log on ke komputer Anda. Untuk memastikan bahwa memori telah terpasang dengan benar, klik **Start**→ **Control Panel**→ **System** (Mulai > Panel Kontrol > Sistem). Periksa jumlah memori (RAM) yang tercantum.

Bezel Depan

 **PERINGATAN:** Sebelum menangani komponen internal komputer, baca informasi keselamatan yang diberikan bersama komputer Anda, lalu ikuti langkah-langkah dalam "Persiapan" pada halaman 9. Untuk informasi tambahan tentang praktik keselamatan terbaik, kunjungi Situs Kesesuaian Peraturan di dell.com/regulatory_compliance.

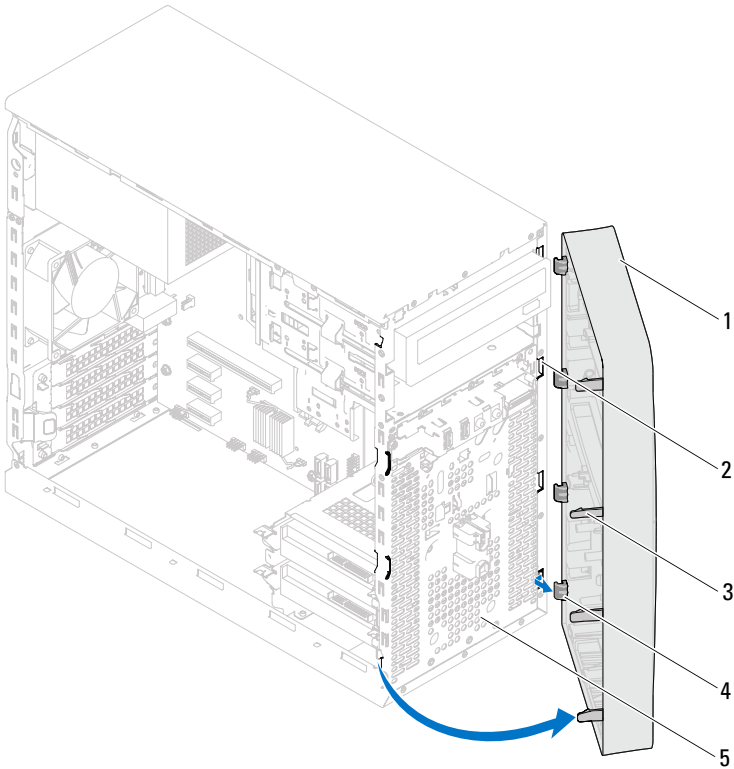
Melepas Bezel Depan

Langkah-langkah sebelumnya

Lepas penutup komputer. Lihat "Melepas Penutup Komputer" pada halaman 18.

Prosedur

- 1 Letakkan komputer kembali dalam posisi tegak.
- 2 Raih dan lepaskan tab bezel depan satu per satu secara berurutan dengan memindahkannya ke arah luar panel depan.
- 3 Putar dan tarik bezel depan dari depan komputer untuk melepas penjepit bezel depan dari slot panel depan.



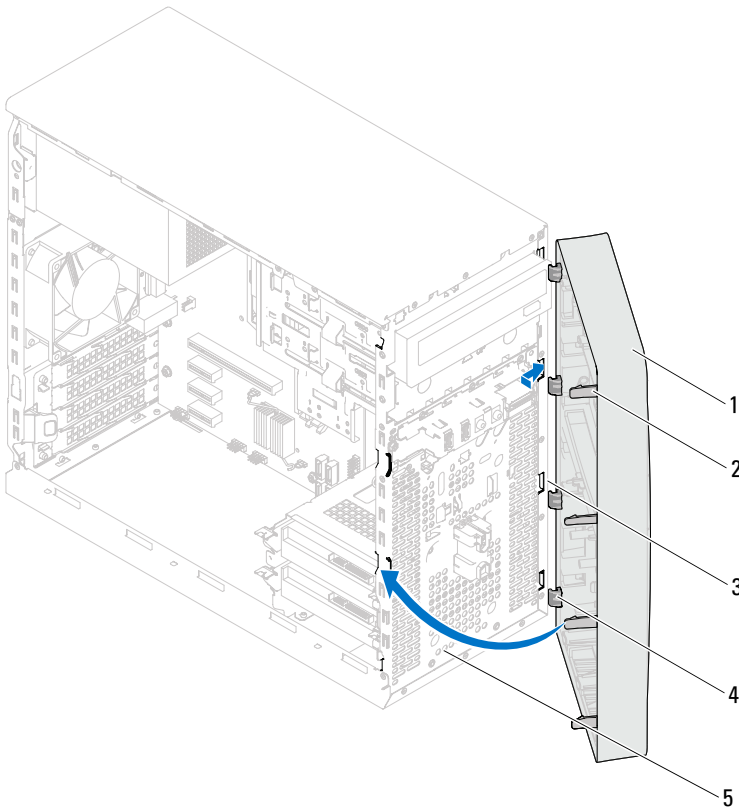
- | | |
|-----------------------|----------------------------|
| 1 bezel depan | 2 slot panel depan (4) |
| 3 tab bezel depan (4) | 4 penjepit bezel depan (4) |
| 5 panel depan | |

- 4 Simpan bezel depan di tempat yang aman.

Memasang Kembali Bezel Depan

Prosedur

- 1 Sejajarkan dan sisipkan penjepit bezel depan ke dalam slot panel depan.
- 2 Putar bezel depan ke arah komputer hingga tab bezel depan terpasang pada tempatnya.




- | | | | |
|---|----------------------|---|--------------------------|
| 1 | bezel depan | 2 | tab bezel depan (4) |
| 3 | slot panel depan (4) | 4 | penjepit bezel depan (4) |
| 5 | panel depan | | |

Langkah-langkah berikutnya

- 1** Pasang kembali penutup komputer. Lihat "Memasang Kembali Penutup Komputer" pada halaman 19.
- 2** Ikuti petunjuk dalam "Setelah Menangani Komponen Internal Komputer" pada halaman 11.

Braket Penahan Kartu

 **PERINGATAN:** Sebelum menangani komponen internal komputer, baca informasi keselamatan yang diberikan bersama komputer Anda, lalu ikuti langkah-langkah dalam "Persiapan" pada halaman 9. Untuk informasi tambahan tentang praktik keselamatan terbaik, kunjungi Situs Kesesuaian Peraturan di dell.com/regulatory_compliance.

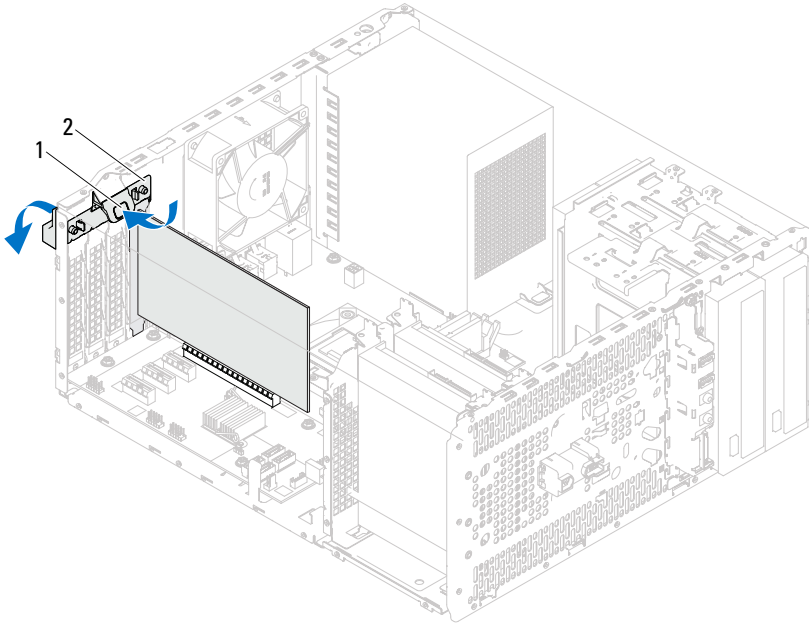
Melepas Braket Penahan Kartu

Langkah-langkah sebelumnya

Lepas penutup komputer. Lihat "Melepas Penutup Komputer" pada halaman 18.

Prosedur

Dorong tab pelepas untuk melepas braket penahan kartu dari chassis.



1 tab pelepas

2 braket penahan kartu

Memasang Kembali Braket Penahan Kartu


Prosedur

Putar dan dorong braket penahan kartu ke arah komputer hingga terpasang pada tempatnya.

Langkah-langkah berikutnya

- 1 Pasang kembali penutup komputer. Lihat "Melepas Penutup Komputer" pada halaman 18.
- 2 Ikuti petunjuk dalam "Setelah Menangani Komponen Internal Komputer" pada halaman 11.

Kartu PCI Express

 **PERINGATAN:** Sebelum menangani komponen internal komputer, baca informasi keselamatan yang diberikan bersama komputer Anda, lalu ikuti langkah-langkah dalam "Persiapan" pada halaman 9. Untuk informasi tambahan tentang praktik keselamatan terbaik, kunjungi Situs Kesesuaian Peraturan di dell.com/regulatory_compliance.

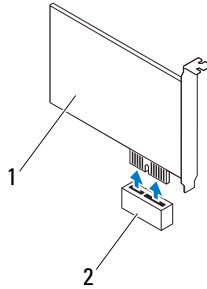
Melepas Kartu PCI Express

Langkah-langkah sebelumnya

- 1 Lepas penutup komputer. Lihat "Melepas Penutup Komputer" pada halaman 18.
- 2 Lepas braket penahan kartu. Lihat "Melepas Braket Penahan Kartu" pada halaman 29.

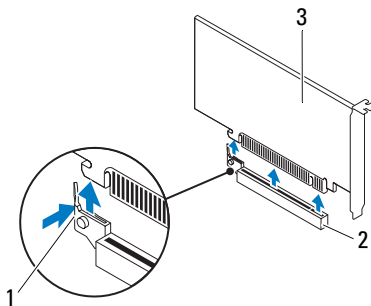
Prosedur

- 1 Lepas kabel apapun yang tersambung ke kartu, jika ada.
- 2 Lepas kartu PCI Express dari slot kartu:
Kartu PCI Express x1 — Pegang kartu di bagian sudut atasnya, lalu keluarkan secara perlahan dari soketnya.




- 1 Kartu PCI Express x1 2 Slot kartu PCI Express x1

Kartu PCI Express x16 — Dorong tab pengaman ke samping, pegang kartu di bagian sudut atasnya, lalu keluarkan secara perlahan dari soketnya.



- 1 tab pengaman 2 Slot kartu PCI Express x16
3 Kartu PCI Express x16

- 3 Jika Anda akan melepas kartu secara permanen, pasang braket pengisi pada celah slot kartu yang kosong.

 **CATATAN:** Braket pengisi harus dipasang pada celah slot kartu yang kosong untuk memenuhi sertifikasi FCC komputer. Braket juga berfungsi untuk melindungi komputer dari debu dan kotoran.

Memasang Kembali Kartu PCI Express

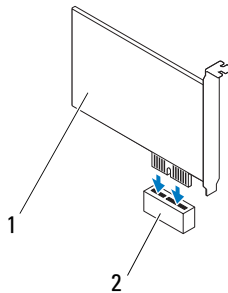
Prosedur

- 1 Siapkan kartu yang akan dipasang.

Untuk informasi tentang cara mengkonfigurasi kartu, membuat sambungan internal, atau menyesuaikan kartu dengan komputer, lihat dokumentasi yang diberikan bersama kartu tersebut.

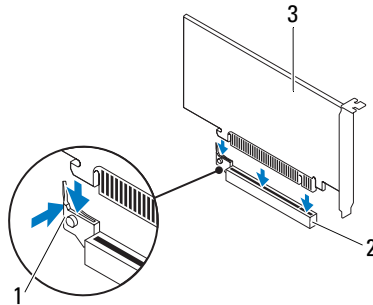
- 2 Pasang kembali kartu PCI Express:

Kartu PCI Express x1 — Letakkan kartu PCI Express pada slot di board sistem, lalu tekan secara perlahan. Pastikan kartu PCI Express telah terpasang dengan benar pada slot.



- 1 Kartu PCI Express x1
- 2 Slot kartu PCI Express x1

Kartu PCI Express x16 — Dorong tab pengaman ke samping, letakkan kartu PCI Express pada slot di board sistem, lalu tekan secara perlahan. Pastikan kartu PCI Express telah terpasang dengan benar pada slot.



- 1 tab pengaman
- 2 Slot kartu PCI Express x16
- 3 Kartu PCI Express x16

Langkah-langkah berikutnya

- 1 Pasang kembali braket penahan kartu. Lihat "Memasang Kembali Braket Penahan Kartu" pada halaman 31.
- 2 Sambungkan semua kabel yang harus dipasang ke kartu.
Untuk informasi tentang sambungan kabel kartu, lihat dokumentasi yang diberikan bersama kartu tersebut.

⚠ PERHATIAN: Jangan rutekan kabel kartu ke atas atau ke belakang kartu. Kabel yang dirutekan ke atas kartu dapat membuat penutup komputer tidak terpasang dengan benar atau menyebabkan kerusakan pada peralatan.

- 3 Pasang kembali penutup komputer. Lihat "Memasang Kembali Penutup Komputer" pada halaman 19.
- 4 Ikuti petunjuk dalam "Setelah Menangani Komponen Internal Komputer" pada halaman 11.
- 5 Untuk menyelesaikan pemasangan, lihat "Mengkonfigurasi Komputer Setelah Melepas atau Memasang Kartu PCI Express" pada halaman 37.


Mengkonfigurasi Komputer Setelah Melepas atau Memasang Kartu PCI Express





CATATAN: Untuk informasi tentang lokasi soket eksternal, lihat *Panduan Pengaktifan Cepat*. Untuk informasi tentang cara menginstal driver dan perangkat lunak pada kartu, lihat dokumentasi yang diberikan bersama kartu.

	Dipasang	Dilepas
Kartu suara	<ol style="list-style-type: none">1 Buka konfigurasi sistem. Lihat "Konfigurasi Sistem" pada halaman 89.2 Buka Onboard Audio Controller (Kontroler Audio Onboard), lalu ubah pengaturan ke Disabled (Dinonaktifkan).3 Sambungkan perangkat audio eksternal ke soket kartu suara.	<ol style="list-style-type: none">1 Buka konfigurasi sistem. Lihat "Konfigurasi Sistem" pada halaman 89.2 Buka Onboard Audio Controller (Kontroler Audio Onboard), lalu ubah pengaturan ke Enabled (Diaktifkan).3 Sambungkan perangkat audio eksternal ke soket panel belakang komputer.
Kartu jaringan	<ol style="list-style-type: none">1 Buka konfigurasi sistem. Lihat "Konfigurasi Sistem" pada halaman 89.2 Buka Onboard LAN Controller (Kontroler LAN Onboard), lalu ubah pengaturan ke Disabled (Dinonaktifkan).3 Sambungkan kabel jaringan ke soket kartu jaringan.	<ol style="list-style-type: none">1 Buka konfigurasi sistem. Lihat "Konfigurasi Sistem" pada halaman 89.2 Buka Onboard LAN Controller (Kontroler LAN Onboard), lalu ubah pengaturan ke Enabled (Diaktifkan).3 Sambungkan kabel jaringan ke soket jaringan terintegrasi.

Mini-Card

 **PERINGATAN:** Sebelum menangani komponen internal komputer, baca informasi keselamatan yang diberikan bersama komputer Anda, lalu ikuti langkah-langkah dalam "Persiapan" pada halaman 9. Untuk informasi tambahan tentang praktik keselamatan terbaik, kunjungi Situs Kesesuaian Peraturan di dell.com/regulatory_compliance.

 **PERHATIAN:** Saat Mini-Card tidak dipasang di komputer, simpan Mini-Card dalam kemasan pelindung antistatis. Lihat "Perlindungan Terhadap Pelepasan Muatan Listrik Statis" dalam petunjuk keselamatan yang diberikan bersama komputer.

 **CATATAN:** Dell tidak menjamin kompatibilitas atau menyediakan dukungan untuk Mini-Card yang diperoleh dari produsen selain Dell.

Jika Anda memesan Mini-Card nirkabel bersama komputer, maka kartu tersebut akan dipasang pada komputer.

Komputer ini mendukung satu slot Mini-Card setengah untuk WLAN (Jaringan Area Lokal Nirkabel).

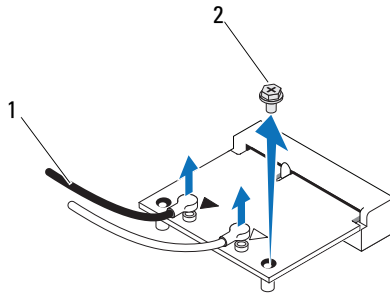
Melepas Mini-Card

Langkah-langkah sebelumnya

Lepas penutup komputer. Lihat "Melepas Penutup Komputer" pada halaman 18.

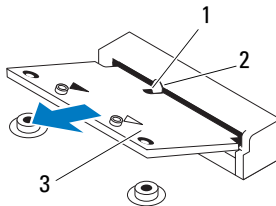
Prosedur

- 1 Lepas kabel antena dari Mini-Card.
- 2 Lepas sekrup yang mengencangkan Mini-Card ke board sistem.



- 1 kabel antena (2) 2 sekrup

- 3 Angkat Mini-Card menjauh dari soket board sistem.



- 1 takik 2 tab
3 Mini-Card

Memasang Kembali Mini-Card



PERHATIAN: Soket dirancang khusus untuk memastikan pemasangan yang benar. Penggunaan tenaga yang berlebihan dapat merusak soket.



PERHATIAN: Untuk mencegah kerusakan pada Mini-Card, pastikan kabel tidak berada di bawah Mini-Card.





Prosedur

- 1 Sejajarkan takik pada Mini-Card dengan tab pada soket board sistem.
- 2 Masukkan Mini-Card dengan sudut 45 derajat ke dalam soket board sistem.
- 3 Tekan ujung lain Mini-Card ke dalam slot pada board sistem, lalu pasang kembali sekrup yang mengencangkan Mini-Card ke board sistem.
- 4 Sambungkan kabel antena yang sesuai ke Mini-Card yang dipasang. Mini-Card memiliki dua tanda segitiga pada label (hitam dan putih):
 - Sambungkan kabel hitam ke soket bertanda segitiga hitam.
 - Sambungkan kabel putih ke soket bertanda segitiga putih.

Langkah-langkah berikutnya

- 1 Pasang kembali penutup komputer. Lihat "Memasang Kembali Penutup Komputer" pada halaman 19.
- 2 Ikuti petunjuk dalam "Setelah Menangani Komponen Internal Komputer" pada halaman 11.

Hard Drive

-  **PERINGATAN:** Sebelum menangani komponen internal komputer, baca informasi keselamatan yang diberikan bersama komputer Anda, lalu ikuti langkah-langkah dalam "Persiapan" pada halaman 9. Untuk informasi tambahan tentang praktik keselamatan terbaik, kunjungi Situs Kesesuaian Peraturan di dell.com/regulatory_compliance.
-  **PERINGATAN:** Jika Anda akan melepas hard drive dari komputer saat drive dalam kondisi panas, *jangan sentuh* rangka logam hard drive.
-  **PERHATIAN:** Untuk mencegah hilangnya data, jangan lepaskan hard drive saat komputer dalam kondisi hidup atau berada dalam status Sleep (Tidur).
-  **PERHATIAN:** Hard drive merupakan komponen yang sangat rapuh. Tangani hard drive dengan sangat hati-hati.

Melepas Hard Drive

Langkah-langkah sebelumnya

Lepas penutup komputer. Lihat "Melepas Penutup Komputer" pada halaman 18.

Prosedur

- 1 Jika Anda akan melepas hard drive primer, lepas kabel daya dan kabel data dari hard drive primer.
- 2 Jika Anda akan melepas hard drive sekunder:
 - a Lepas kabel daya dari hard drive primer dan sekunder.
 - b Lepas kabel data dari hard drive sekunder.



CATATAN: Jika Anda tidak akan mengganti hard drive sekarang, lepas ujung lain kabel data dari soket board sistem, lalu simpan di tempat yang aman. Anda dapat menggunakan kabel data untuk memasang hard drive di lain waktu.

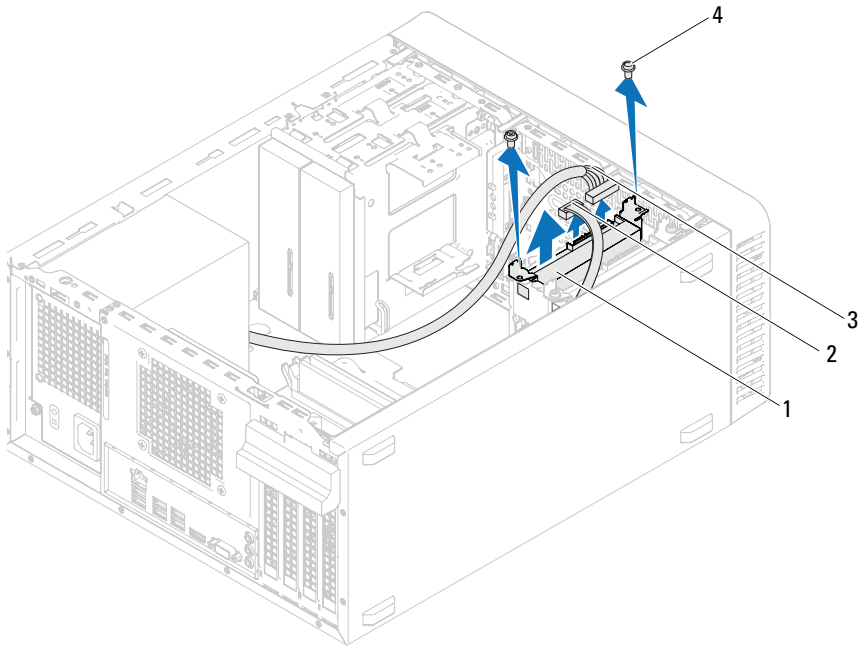
- 3 Lepas sekrup yang mengencangkan unit hard drive ke tempat hard drive.



PERHATIAN: Pastikan papan sirkuit hard drive tidak tergores saat Anda melepas atau memasang kembali hard drive.

- 4 Angkat unit hard drive dari komputer.

Hard Drive Primer



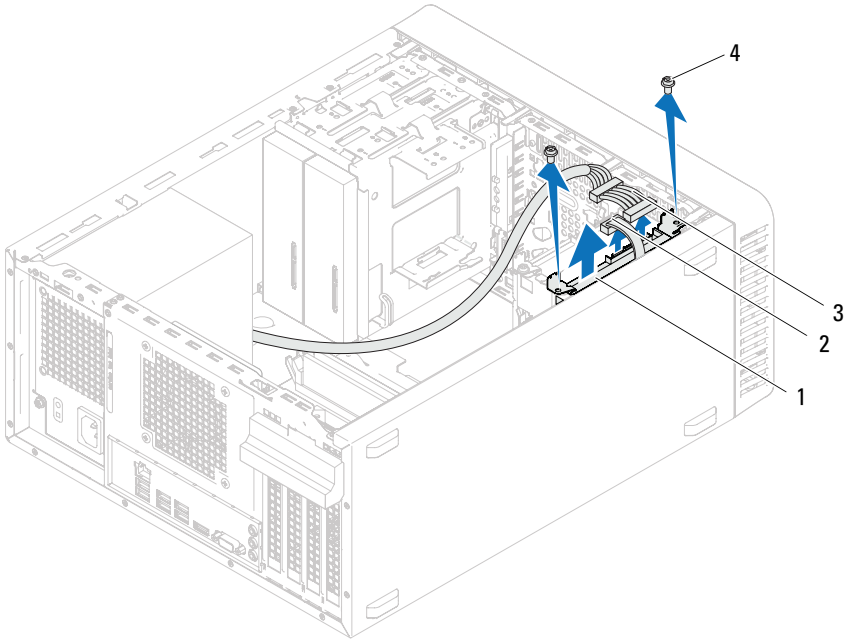
1 unit hard drive primer

2 kabel data

3 kabel daya

4 sekrup (2)

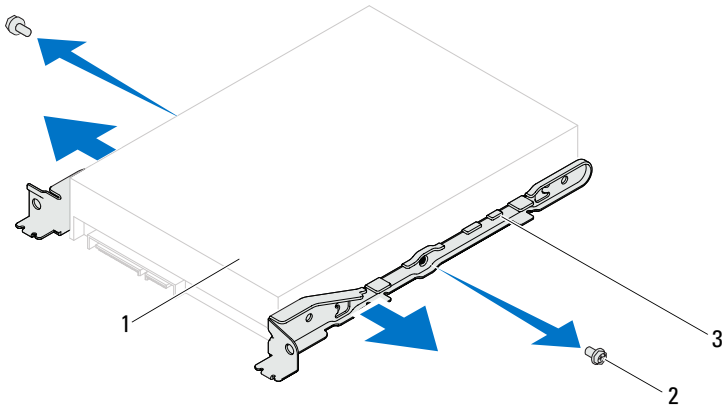
Hard Drive Sekunder



- 1 unit hard drive sekunder
- 3 kabel daya

- 2 kabel data
- 4 sekrup (2)

- 5 Lepas sekrup (satu sekrup di setiap sisi) yang mengencangkan braket hard drive ke hard drive.
- 6 Lepas braket hard drive dari hard drive.



- | | | | |
|---|-------------------|---|------------|
| 1 | hard drive | 2 | sekrup (2) |
| 3 | braket hard drive | | |

- 7 Jika melepas hard drive akan mengubah konfigurasi drive, pastikan Anda telah menerapkan perubahan tersebut dalam konfigurasi sistem. Lihat "Konfigurasi Sistem" pada halaman 89.

Memasang Kembali Hard Drive


Prosedur

- 1 Lihat dokumentasi yang diberikan bersama hard drive untuk memverifikasi bahwa hard drive telah dikonfigurasi untuk komputer Anda.
- 2 Letakkan braket hard drive pada posisinya dan pasang kembali sekrup (satu sekrup di setiap sisi) yang mengencangkan braket hard drive ke hard drive.
- 3 Geser unit hard drive ke dalam tempat hard drive.
- 4 Pasang kembali sekrup yang mengencangkan unit hard drive ke tempat hard drive.
- 5 Jika Anda akan memasang kembali hard drive primer, sambungkan kabel daya dan kabel data ke hard drive primer.
- 6 Jika Anda akan memasang kembali hard drive sekunder:
 - a Sambungkan kabel daya ke hard drive primer dan sekunder.
 - b Sambungkan kabel data ke hard drive sekunder.

Langkah-langkah berikutnya

- 1 Pasang kembali penutup komputer. Lihat "Memasang Kembali Penutup Komputer" pada halaman 19.
- 2 Ikuti petunjuk dalam "Setelah Menangani Komponen Internal Komputer" pada halaman 11.

Drive Optik

 **PERINGATAN:** Sebelum menangani komponen internal komputer, baca informasi keselamatan yang diberikan bersama komputer Anda, lalu ikuti langkah-langkah dalam "Persiapan" pada halaman 9. Untuk informasi tambahan tentang praktik keselamatan terbaik, kunjungi Situs Kesesuaian Peraturan di dell.com/regulatory_compliance.

Melepas Drive Optik

Langkah-langkah sebelumnya

- 1 Lepas penutup komputer. Lihat "Melepas Penutup Komputer" pada halaman 18.
- 2 Lepas bezel depan. Lihat "Melepas Bezel Depan" pada halaman 25.

Prosedur

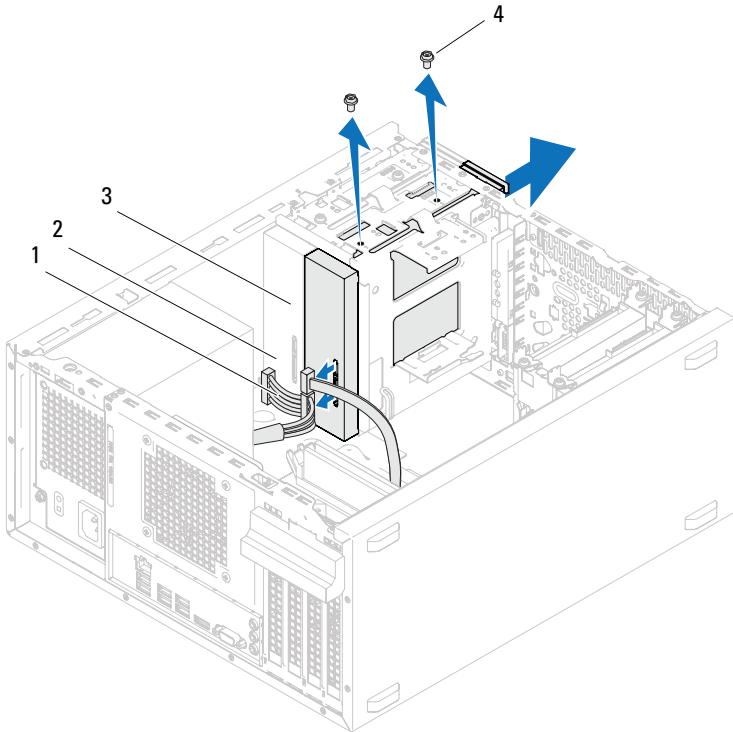
- 1 Jika Anda akan melepas drive optik primer, lepas kabel daya dan kabel data dari drive optik primer tersebut.
- 2 Jika Anda akan melepas drive optik sekunder:
 - a Lepas kabel daya dari drive optik primer dan sekunder.
 - b Lepas kabel data dari drive optik sekunder.



CATATAN: Jika Anda tidak akan mengganti drive optik sekarang, lepas ujung lain kabel data dari soket board sistem, lalu simpan di tempat yang aman. Anda dapat menggunakan kabel data untuk memasang drive optik di lain waktu.

- 3 Lepas sekrup yang mengencangkan drive optik ke chassis.
- 4 Tekan dan dorong drive optik keluar melalui bagian depan komputer.

Drive Optik Primer



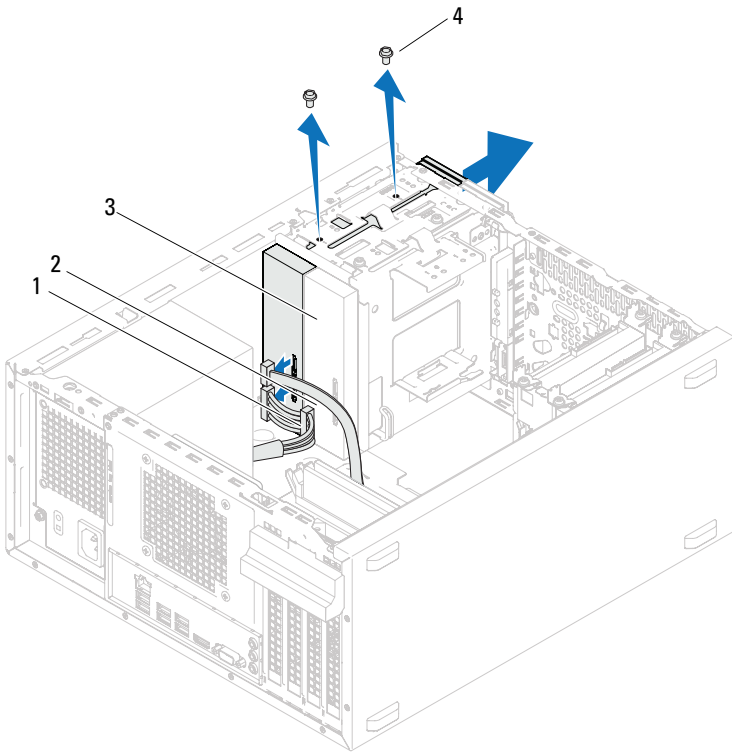
1 kabel daya

2 kabel data

3 drive optik primer

4 sekrup (2)

Drive Optik Sekunder



1 kabel daya

2 kabel data

3 drive optik sekunder

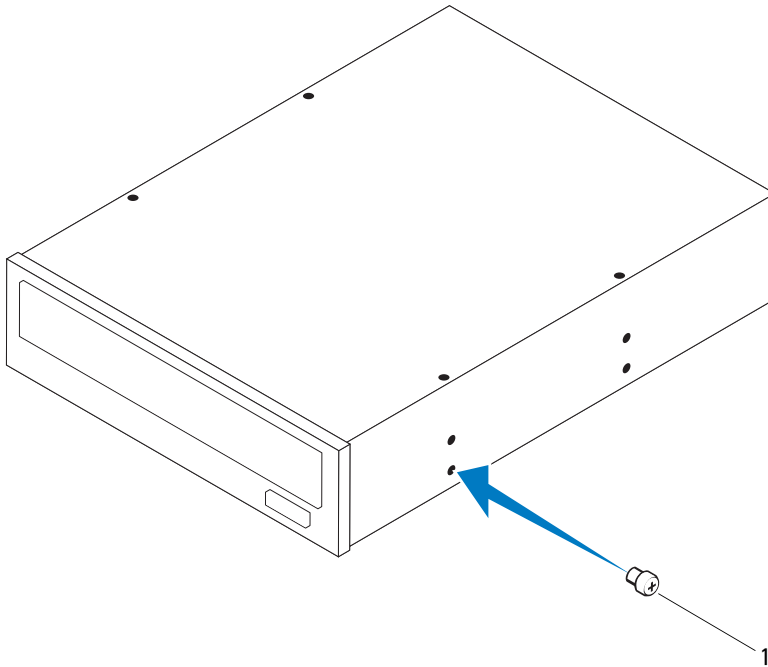
4 sekrup (2)

5 Simpan drive optik di tempat yang aman.

Memasang Kembali Drive Optik

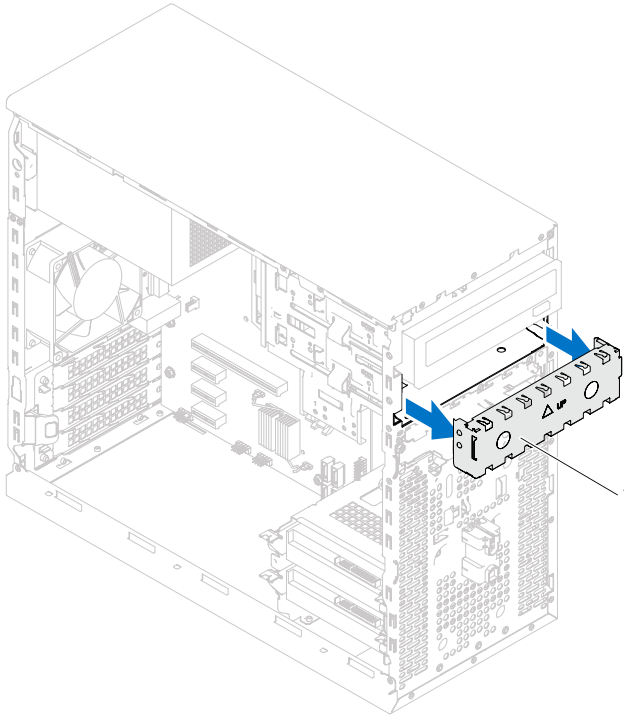
Prosedur

- 1 Lepas sekrup dari drive optik lama, lalu pasang dalam drive optik baru.



- 1 sekrup

- 2 Untuk memasang drive optik sekunder, tarik pelat logam pelepas menjauh dari chassis.




- 1 pelat logam pelepas
- 3 Geser drive optik secara perlahan ke dalam tempat drive optik melalui bagian depan komputer.
- 4 Sejajarkan lubang sekrup pada drive optik dengan lubang sekrup pada chassis.
- 5 Pasang kembali sekrup yang mengencangkan drive optik ke chassis.

- 6 Jika Anda akan memasang kembali drive optik primer, sambungkan kabel daya dan kabel data ke drive optik primer.
- 7 Jika Anda akan memasang kembali drive optik sekunder:
 - a Sambungkan kabel daya ke drive optik primer dan sekunder.
 - b Sambungkan kabel data ke drive optik sekunder.

Langkah-langkah berikutnya

- 1 Pasang kembali penutup komputer. Lihat "Memasang Kembali Penutup Komputer" pada halaman 19.
- 2 Pasang kembali bezel depan. Lihat "Memasang Kembali Bezel Depan" pada halaman 27.
- 3 Ikuti petunjuk dalam "Setelah Menangani Komponen Internal Komputer" pada halaman 11.

Panel I/O Depan


 **PERINGATAN:** Sebelum menangani komponen internal komputer, baca informasi keselamatan yang diberikan bersama komputer Anda, lalu ikuti langkah-langkah dalam "Persiapan" pada halaman 9. Untuk informasi tambahan tentang praktik keselamatan terbaik, kunjungi Situs Kesesuaian Peraturan di dell.com/regulatory_compliance.

Melepas Panel I/O Depan

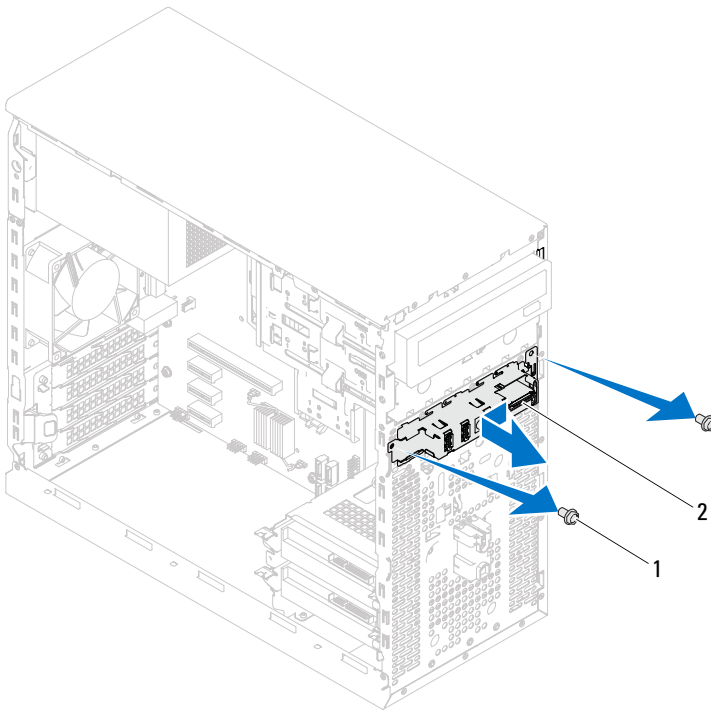
Langkah-langkah sebelumnya

- 1 Lepas penutup komputer. Lihat "Melepas Penutup Komputer" pada halaman 18.
- 2 Lepas bezel depan. Lihat "Melepas Bezel Depan" pada halaman 25.

Prosedur

 **CATATAN:** Catat rute semua kabel saat dilepas agar Anda dapat merutekan kembali kabel tersebut dengan benar sewaktu memasang panel I/O depan yang baru.

- 1 Lepas kabel panel I/O depan dari soket board sistem (AUDIOF1, USBF1, dan USBF2). Lihat "Komponen Board Sistem" pada halaman 14.
- 2 Lepas sekrup yang mengencangkan panel I/O depan ke panel depan.
- 3 Geser panel I/O depan ke samping seperti ditunjukkan dalam gambar untuk melepas penjepit dari panel depan, lalu tarik.



1 sekrup (2)

2 panel I/O depan

Memasang Kembali Panel I/O Depan

Prosedur




PERHATIAN: Agar konektor kabel dan klip rute kabel tidak rusak, geser panel I/O depan secara perlahan ke dalam slot penjepit panel I/O depan.

- 1 Sejajarkan dan geser penjepit panel I/O depan ke dalam slot pada panel depan.
- 2 Pasang kembali sekrup yang mengencangkan panel I/O depan ke panel depan.
- 3 Sambungkan kabel panel I/O depan ke soket board sistem (AUDIOF1, USBF1, dan USBF2). Lihat "Komponen Board Sistem" pada halaman 14.

Langkah-langkah berikutnya

- 1 Pasang kembali bezel depan, lihat "Memasang Kembali Bezel Depan" pada halaman 27.
- 2 Pasang kembali penutup komputer. Lihat "Memasang Kembali Penutup Komputer" pada halaman 19.
- 3 Ikuti petunjuk dalam "Setelah Menangani Komponen Internal Komputer" pada halaman 11.

Modul Tombol Daya

 **PERINGATAN:** Sebelum menangani komponen internal komputer, baca informasi keselamatan yang diberikan bersama komputer Anda, lalu ikuti langkah-langkah dalam "Persiapan" pada halaman 9. Untuk informasi tambahan tentang praktik keselamatan terbaik, kunjungi Situs Kesesuaian Peraturan di dell.com/regulatory_compliance.

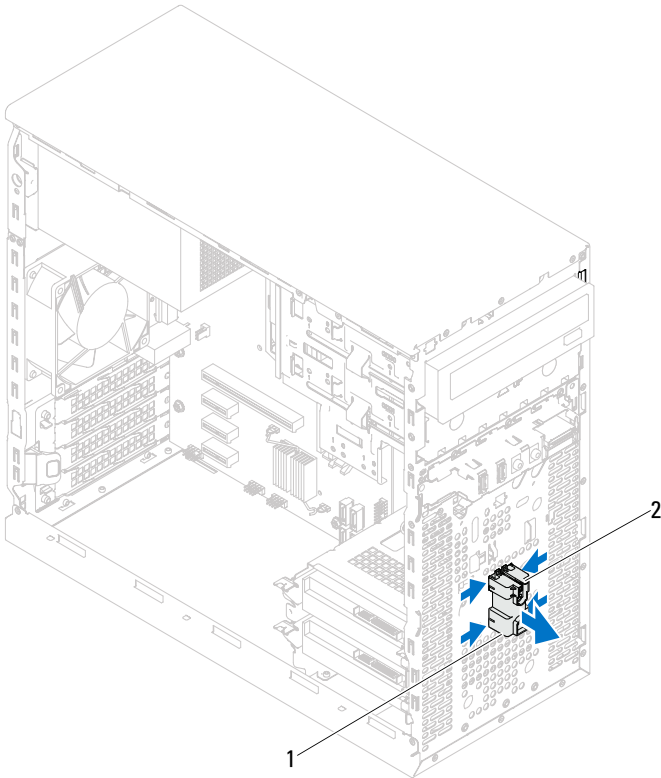
Melepas Modul Tombol Daya

Langkah-langkah sebelumnya

- 1 Lepas penutup komputer. Lihat "Melepas Penutup Komputer" pada halaman 18.
- 2 Lepas bezel depan. Lihat "Melepas Bezel Depan" pada halaman 25.

Prosedur

- 1 Lepas kabel modul tombol daya dari soket board sistem (LEDH2). Lihat "Komponen Board Sistem" pada halaman 14.
- 2 Tekan tab modul tombol daya dan tarik modul tombol daya untuk melepaskannya dari panel depan.



1 modul tombol daya

2 tab modul tombol daya (4)

- 3 Simpan modul tombol daya di tempat yang aman.

Memasang Kembali Modul Tombol Daya


Prosedur

- 1 Sejajarkan dan dorong tab modul tombol daya ke dalam slot pada panel depan.
- 2 Sambungkan kabel modul tombol daya ke soket board sistem (LEDH2). Lihat "Komponen Board Sistem" pada halaman 14.

Langkah-langkah berikutnya

- 1 Pasang kembali bezel depan. Lihat "Memasang Kembali Bezel Depan" pada halaman 27.
- 2 Pasang kembali penutup komputer. Lihat "Memasang Kembali Penutup Komputer" pada halaman 19.
- 3 Ikuti petunjuk dalam "Setelah Menangani Komponen Internal Komputer" pada halaman 11.

Kipas Chassis

 **PERINGATAN:** Sebelum menangani komponen internal komputer, baca informasi keselamatan yang diberikan bersama komputer Anda, lalu ikuti langkah-langkah dalam "Persiapan" pada halaman 9. Untuk informasi tambahan tentang praktik keselamatan terbaik, kunjungi Situs Kesesuaian Peraturan di dell.com/regulatory_compliance.

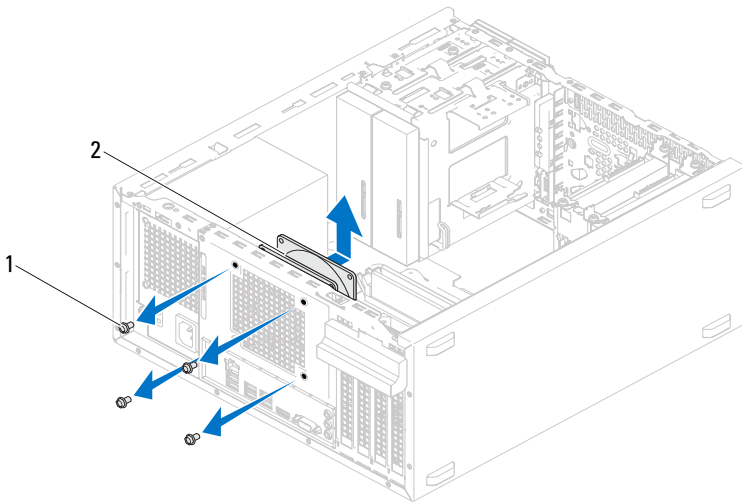
Melepas Kipas Chassis

Langkah-langkah sebelumnya

Lepas penutup komputer. Lihat "Melepas Penutup Komputer" pada halaman 18.

Prosedur

- 1 Lepas kabel kipas chassis dari soket board sistem (FANSYS4). Lihat "Komponen Board Sistem" pada halaman 14.
- 2 Lepas sekrup yang mengencangkan kipas chassis ke chassis.
- 3 Geser dan angkat kipas chassis dari komputer seperti ditunjukkan dalam gambar.



1 sekrup (4)

2 kipas chassis

Memasang Kembali Kipas Chassis


Prosedur

- 1 Sejajarkan lubang sekrup pada kipas chassis dengan lubang sekrup pada chassis.
- 2 Pasang kembali sekrup yang mengencangkan kipas chassis ke chassis.
- 3 Sambungkan kabel kipas chassis ke soket board sistem (FANSYS4). Lihat "Komponen Board Sistem" pada halaman 14.

Langkah-langkah berikutnya

Pasang kembali penutup komputer. Lihat "Memasang Kembali Penutup Komputer" pada halaman 19.

Kipas Prosesor dan Unit Heat-Sink

 **PERINGATAN:** Sebelum menangani komponen internal komputer, baca informasi keselamatan yang diberikan bersama komputer Anda, lalu ikuti langkah-langkah dalam "Persiapan" pada halaman 9. Untuk informasi tambahan tentang praktik keselamatan terbaik, kunjungi Situs Kesesuaian Peraturan di dell.com/regulatory_compliance.

Melepas Kipas Prosesor dan Unit Heat-Sink

Langkah-langkah sebelumnya

Lepas penutup komputer. Lihat "Melepas Penutup Komputer" pada halaman 18.

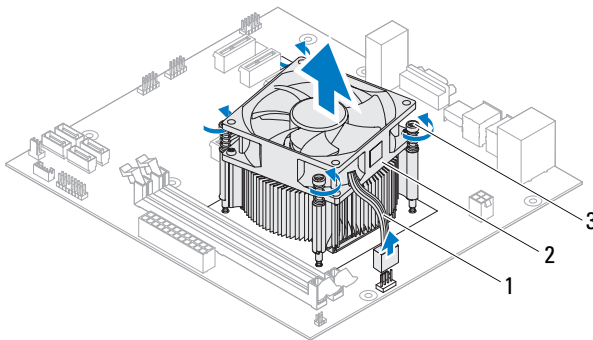
Prosedur

⚠ PERINGATAN: Meskipun dilengkapi pelindung plastik, kipas prosesor dan unit heat-sink dapat menjadi sangat panas selama pengoperasian normal berlangsung. Pastikan unit tersebut telah cukup dingin selama beberapa saat sebelum Anda menyentuhnya.

⚠ PERHATIAN: Kipas prosesor dan unit heat-sink merupakan satu unit. Jangan coba melepaskan kipas secara terpisah.

⚠ PERHATIAN: Untuk memastikan pendinginan maksimum pada prosesor, jangan sentuh bidang transfer panas pada kipas prosesor dan unit heat-sink. Minyak pada kulit dapat menurunkan kemampuan mentransfer panas pada pelumas termal.

- 1 Lepas kabel kipas prosesor dari soket board sistem (FANCPU). Lihat "Komponen Board Sistem" pada halaman 14.
- 2 Dengan obeng minus, longgarkan sekrup penahan yang mengencangkan kipas prosesor dan unit heat-sink ke board sistem.
- 3 Angkat kipas prosesor dan unit heat-sink dari komputer.



- | | | | |
|---|----------------------|---|-----------------------------------|
| 1 | kabel kipas prosesor | 2 | kipas prosesor dan unit heat-sink |
| 3 | sekrup penahan (4) | | |

Memasang Kembali Kipas Prosesor dan Unit Heat-Sink

Prosedur



PERHATIAN: Pastikan Anda menggunakan pelumas termal yang baru. Pelumas termal yang baru sangat penting untuk memastikan ikatan termal yang memadai dan diperlukan untuk pengoperasian prosesor secara optimal.



PERHATIAN: Penyelarasan kipas prosesor dan unit heat-sink yang salah dapat merusak board sistem dan prosesor.




CATATAN: Pelumas termal asli dapat digunakan kembali jika prosesor, kipas prosesor, dan unit heat-sink asli dipasang kembali secara bersamaan. Jika prosesor atau kipas prosesor dan unit heat-sink dipasang kembali, gunakan pelumas termal yang diberikan dalam kit untuk memastikan konduktivitas termal tercapai.

- 1 Gunakan pelumas termal yang baru pada bagian atas prosesor.
- 2 Letakkan kipas prosesor dan unit heat-sink di atas prosesor.
- 3 Sejajarkan sekrup penahan pada kipas prosesor dan unit heat-sink dengan lubang sekrup pada board sistem.
- 4 Kencangkan sekrup penahan yang mengencangkan kipas prosesor dan unit heat-sink ke board sistem.
- 5 Sambungkan kabel kipas prosesor ke soket board sistem (FANCPU). Lihat "Komponen Board Sistem" pada halaman 14.

Langkah-langkah berikutnya

- 1 Pasang kembali penutup komputer. Lihat "Memasang Kembali Penutup Komputer" pada halaman 19.
- 2 Ikuti petunjuk dalam "Setelah Menangani Komponen Internal Komputer" pada halaman 11.


Prosesor

 **PERINGATAN:** Sebelum menangani komponen internal komputer, baca informasi keselamatan yang diberikan bersama komputer Anda, lalu ikuti langkah-langkah dalam "Persiapan" pada halaman 9. Untuk informasi tambahan tentang praktik keselamatan terbaik, kunjungi Situs Kesesuaian Peraturan di dell.com/regulatory_compliance.

Melepas Prosesor

Langkah-langkah sebelumnya

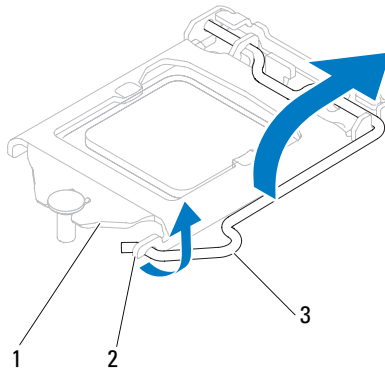
- 1 Lepas penutup komputer. Lihat "Melepas Penutup Komputer" pada halaman 18.

 **PERINGATAN:** Meskipun dilengkapi pelindung plastik, kipas prosesor dan unit heat-sink dapat menjadi sangat panas selama pengoperasian normal berlangsung. Pastikan unit tersebut telah cukup dingin selama beberapa saat sebelum Anda menyentuhnya.

- 2 Lepas kipas prosesor dan unit heat-sink dari komputer. Lihat "Melepas Kipas Prosesor dan Unit Heat-Sink" pada halaman 69.

Prosedur

- 1 Tekan dan dorong tuas pelepas hingga menjauh dari prosesor untuk melepaskannya dari tab pengaman.
- 2 Rentangkan tuas pelepas sepenuhnya untuk membuka penutup prosesor.



1 penutup prosesor 2 tab 3 tuas pelepas



PERHATIAN: Saat melepaskan prosesor, jangan sentuh pin apapun di dalam soket atau jangan biarkan benda apapun terjatuh ke atas pin di dalam soket.

- 3 Buka penutup prosesor, lalu angkat prosesor secara perlahan dari soket prosesor.

Biarkan tuas pelepas memanjang di posisi terlepas agar prosesor baru siap dipasang pada soket.

Memasang Kembali Prosesor

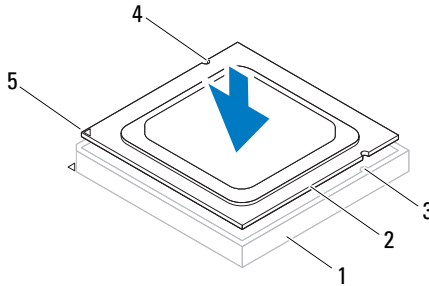
Prosedur

- 1 Keluarkan prosesor baru dari kemasannya dengan hati-hati agar tidak menyentuh bagian bawah prosesor.

△ **PERHATIAN: Anda harus meletakkan prosesor dengan benar pada soket prosesor untuk menghindari kerusakan pada prosesor.**

- 2 Jika tuas pelepas pada soket belum direntangkan sepenuhnya, gerakkan tuas ke posisi tersebut.
- 3 Sesuaikan takik penyelarasan pada prosesor dengan tab penyelarasan pada soket.
- 4 Sejajarkan sudut pin 1 pada prosesor dengan sudut pin 1 pada soket prosesor, lalu letakkan prosesor pada soket prosesor.

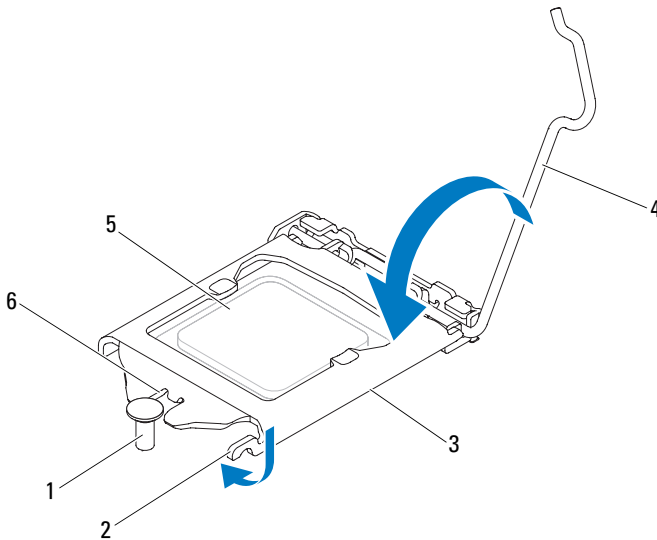
Pasang prosesor ke dalam soket secara perlahan dan pastikan prosesor telah terpasang dengan benar pada tempatnya.



- | | | |
|--------------------------|----------------------------|------------------------|
| 1 soket | 2 prosesor | 3 tab penyelarasan (2) |
| 4 takik penyelarasan (2) | 5 indikator pin 1 prosesor | |

△ PERHATIAN: Pastikan takik penutup prosesor berada di bawah tiang penyalaras.

- 5 Bila prosesor telah terpasang sepenuhnya pada soket, tutup penutup prosesor.
- 6 Putar tuas pelepas ke bawah, lalu letakkan di bawah tab pada penutup prosesor.






- | | | |
|--------------------|------------|--------------------------|
| 1 tiang penyalaras | 2 tab | 3 penutup prosesor |
| 4 tuas pelepas | 5 prosesor | 6 takik penutup prosesor |

Langkah-langkah berikutnya

- 1 Pasang kembali kipas prosesor dan unit heat-sink. Lihat "Memasang Kembali Kipas Prosesor dan Unit Heat-Sink" pada halaman 71.
- 2 Pasang kembali penutup komputer. Lihat "Memasang Kembali Penutup Komputer" pada halaman 19.
- 3 Ikuti petunjuk dalam "Setelah Menangani Komponen Internal Komputer" pada halaman 11.

Baterai Sel Koin

-  **PERINGATAN:** Sebelum menangani komponen internal komputer, baca informasi keselamatan yang diberikan bersama komputer Anda, lalu ikuti langkah-langkah dalam "Persiapan" pada halaman 9. Untuk informasi tambahan tentang praktik keselamatan terbaik, kunjungi Situs Kesesuaian Peraturan di dell.com/regulatory_compliance.
-  **PERINGATAN:** Baterai dapat meledak jika tidak dipasang dengan benar. Ganti baterai hanya dengan jenis yang sama atau setara. Buang baterai bekas sesuai dengan petunjuk produsen.
-  **PERHATIAN:** Melepas baterai sel koin akan mengatur ulang pengaturan BIOS ke default. Sebaiknya catat pengaturan BIOS sebelum melepas baterai sel koin. Untuk mengetahui petunjuk tentang cara membuka program konfigurasi sistem, lihat "Konfigurasi Sistem" pada halaman 89.

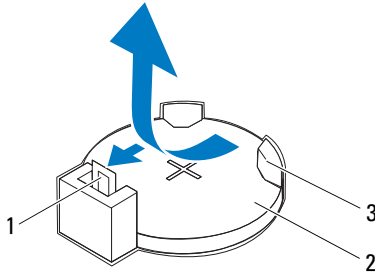
Melepas Baterai Sel Koin

Langkah-langkah sebelumnya

Lepas penutup komputer. Lihat "Melepas Penutup Komputer" pada halaman 18.

Prosedur

- 1 Cari lokasi soket baterai. Lihat "Komponen Board Sistem" pada halaman 14.
- 2 Tekan tuas pelepas baterai dari baterai hingga baterai sel koin keluar.

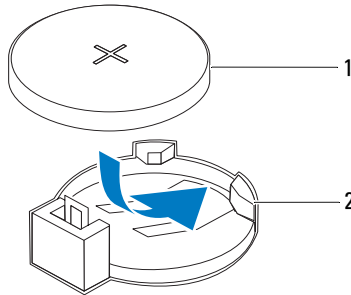


- | | | | |
|---|----------------------|---|------------------|
| 1 | tuas pelepas baterai | 2 | baterai sel koin |
| 3 | soket baterai | | |
- 3 Simpan baterai di tempat yang aman.

Memasang Kembali Baterai Sel Koin

Prosedur

Masukkan baterai (CR2032) ke dalam soket dengan sisi berlabel "+" menghadap ke atas, lalu tekan baterai ke dalam soket.




1 baterai sel koin

2 soket baterai

Langkah-langkah berikutnya

- 1 Pasang kembali penutup komputer. Lihat "Memasang Kembali Penutup Komputer" pada halaman 19.
- 2 Ikuti petunjuk dalam "Setelah Menangani Komponen Internal Komputer" pada halaman 11.
- 3 Buka program konfigurasi sistem, lalu atur tanggal dan waktu. Lihat "Membuka System Setup (Konfigurasi Sistem)" pada halaman 89.
- 4 Perbarui pengaturan BIOS dengan nilai yang mungkin telah Anda catat sebelum melepas baterai sel koin. Lihat "Membuka System Setup (Konfigurasi Sistem)" pada halaman 89.

Catu Daya

 **PERINGATAN:** Sebelum menangani komponen internal komputer, baca informasi keselamatan yang diberikan bersama komputer Anda, lalu ikuti langkah-langkah dalam "Persiapan" pada halaman 9. Untuk informasi tambahan tentang praktik keselamatan terbaik, kunjungi Situs Kesesuaian Peraturan di dell.com/regulatory_compliance.

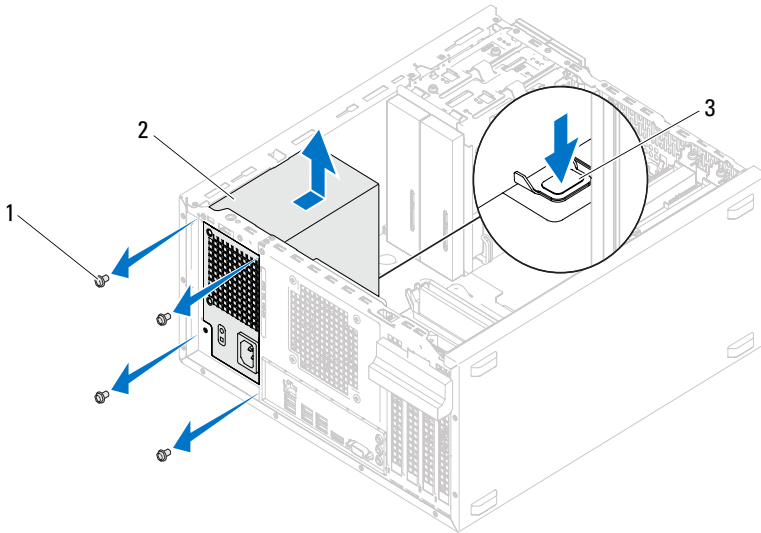
Melepas Catu Daya

Langkah-langkah sebelumnya

Lepas penutup komputer. Lihat "Melepas Penutup Komputer" pada halaman 18.

Prosedur

- 1 Lepas kabel daya DC dari board sistem dan drive. Lihat "Komponen Board Sistem" pada halaman 14.
- 2 Lepas sekrup yang mengencangkan catu daya ke chassis.
- 3 Tekan penjepit catu daya untuk melepaskan catu daya dari chassis.
- 4 Geser dan angkat catu daya dari chassis.



1 sekrup (4)

2 catu daya

3 penjepit catu daya

Memasang Kembali Catu Daya

Prosedur

- 1 Geser catu daya ke bagian belakang chassis.
- 2 Sejajarkan lubang sekrup pada catu daya dengan lubang sekrup pada chassis.
- 3 Pasang kembali sekrup yang mengencangkan catu daya ke chassis.
- 4 Sambungkan kabel daya DC ke board sistem dan drive.
Lihat "Komponen Board Sistem" pada halaman 14.

Langkah-langkah berikutnya

- 1 Pasang kembali penutup komputer. Lihat "Memasang Kembali Penutup Komputer" pada halaman 19.
- 2 Ikuti petunjuk dalam "Setelah Menangani Komponen Internal Komputer" pada halaman 11.

Board Sistem



PERINGATAN: Sebelum menangani komponen internal komputer, baca informasi keselamatan yang diberikan bersama komputer Anda, lalu ikuti langkah-langkah dalam "Persiapan" pada halaman 9. Untuk informasi tambahan tentang praktik keselamatan terbaik, kunjungi Situs Kesesuaian Peraturan di dell.com/regulatory_compliance.

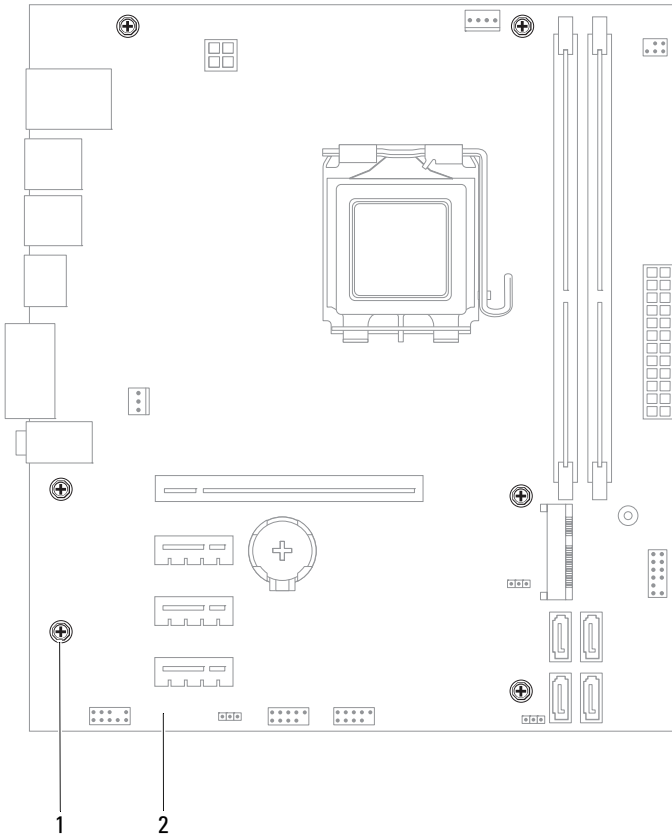
Melepas Board Sistem

Langkah-langkah sebelumnya

- 1 Lepas penutup komputer. Lihat "Melepas Penutup Komputer" pada halaman 18.
- 2 Lepas Mini-Card, jika ada. Lihat "Melepas Mini-Card" pada halaman 40.
- 3 Lepas kartu PCI-Express apapun, jika ada. Lihat "Melepas Kartu PCI Express" pada halaman 33.
- 4 Lepas kipas prosesor dan unit heat-sink. Lihat "Melepas Kipas Prosesor dan Unit Heat-Sink" pada halaman 69.
- 5 Lepas prosesor. Lihat "Melepas Prosesor" pada halaman 73.
- 6 Lepas modul memori. Lihat "Melepas Modul Memori" pada halaman 21. Catat modul memori yang dilepas dari setiap slot DIMM agar modul memori tersebut dapat dipasang pada slot yang sama setelah board sistem dipasang kembali.


Prosedur


- 1 Lepas semua kabel yang tersambung ke board sistem. Lihat "Komponen Board Sistem" pada halaman 14. Perhatikan rute semua kabel saat dilepas agar Anda dapat merutekan kembali kabel tersebut dengan benar setelah memasang board sistem baru.
- 2 Lepas sekrup yang mengencangkan board sistem ke chassis.



- 1 sekrup (6)
 - 2 board sistem
- 3 Angkat board sistem, lalu lepaskan dari chassis.

- 4 Bandingkan board sistem yang dilepas dengan board sistem pengganti untuk memastikan bahwa kedua board sistem tersebut sama.


 **CATATAN:** Sebagian komponen dan soket pada board sistem pengganti mungkin berada pada lokasi yang berbeda dibandingkan dengan komponen dan soket pada board sistem yang ada.

 **CATATAN:** Pengaturan jumper pada board sistem pengganti telah ditetapkan sebelumnya di pabrik.

Memasang Kembali Board Sistem

Prosedur

- 1 Pasang board sistem secara perlahan ke dalam chassis, lalu geser ke arah belakang komputer.
- 2 Pasang kembali sekrup yang mengencangkan board sistem ke chassis.
- 3 Rutekan dan sambungkan kabel yang dilepas dari board sistem.

 **CATATAN:** Untuk informasi tentang soket board sistem, lihat "Komponen Board Sistem" pada halaman 14.

Langkah-langkah berikutnya

- 1 Pasang kembali prosesor. Lihat "Memasang Kembali Prosesor" pada halaman 75.
- 2 Pasang kembali kipas prosesor dan unit heat-sink. Lihat "Memasang Kembali Kipas Prosesor dan Unit Heat-Sink" pada halaman 71.
- 3 Pasang kembali modul memori. Lihat "Memasang Kembali Modul Memori" pada halaman 22.
- 4 Pasang kembali kartu PCI-Express apapun, jika ada. Lihat "Memasang Kembali Kartu PCI Express" pada halaman 35.
- 5 Pasang kembali Mini-Card, jika ada. Lihat "Memasang Kembali Mini-Card" pada halaman 41.
- 6 Pasang kembali penutup komputer. Lihat "Memasang Kembali Penutup Komputer" pada halaman 19.
- 7 Ikuti petunjuk dalam "Setelah Menangani Komponen Internal Komputer" pada halaman 11.

Memasukkan Tag Servis ke BIOS

- 1 Hidupkan komputer.
- 2 Tekan <F2> saat POST berlangsung untuk membuka program konfigurasi sistem.
- 3 Navigasikan ke tab utama, lalu masukkan Tag Servis ke dalam kolom **Service Tag Input** (Input Tag Servis).



CATATAN: Kolom Set Service Input (Tetapkan Input Servis) memungkinkan Anda memasukkan Tag Servis secara manual hanya bila Tag Servis tidak tersedia.

Konfigurasi Sistem

Ikhtisar

Gunakan konfigurasi sistem untuk:

- Mendapatkan informasi tentang perangkat keras yang terpasang pada komputer, seperti jumlah RAM, ukuran hard drive, dan sebagainya
- Mengubah informasi konfigurasi sistem
- Mengatur atau mengubah pilihan yang dapat dipilih pengguna, seperti sandi pengguna, jenis hard drive yang dipasang, mengaktifkan atau menonaktifkan perangkat dasar, dan sebagainya



PERHATIAN: Jika Anda tidak ahli dalam menggunakan komputer, jangan ubah pengaturan program ini. Perubahan tertentu dapat membuat komputer tidak berfungsi dengan benar.



CATATAN: Sebelum Anda mengubah konfigurasi sistem, sebaiknya catat informasi layar konfigurasi sistem untuk referensi di lain waktu.

Membuka System Setup (Konfigurasi Sistem)

- 1 Hidupkan (atau hidupkan ulang) komputer.
- 2 Bila logo DELL ditampilkan saat POST berlangsung, perhatikan perintah F2 yang muncul, lalu segera tekan <F2>.



CATATAN: Perintah F2 menunjukkan bahwa keyboard telah diinisialisasi. Perintah ini ditampilkan dengan cepat sehingga Anda harus memerhatikannya dan segera menekan <F2>. Jika Anda menekan <F2> sebelum perintah F2 muncul, tombol ini tidak akan ditampilkan. Jika Anda menunggu terlalu lama hingga logo sistem operasi muncul, terus tunggu hingga desktop Microsoft Windows ditampilkan. Selanjutnya, matikan komputer, lalu coba lagi. Lihat "Mematikan Komputer dan Perangkat yang Tersambung" pada halaman 9.

Layar System Setup (Konfigurasi Sistem)

Layar konfigurasi sistem menampilkan informasi konfigurasi saat ini atau yang dapat diubah pada komputer. Informasi di layar dibagi menjadi tiga bagian, yakni **setup item** (item konfigurasi), **help screen** (layar bantuan) aktif, dan **key functions** (fungsi tombol).

<p>Setup Item (Item Konfigurasi) — Bidang ini muncul di sisi kiri jendela konfigurasi sistem. Bidang ini merupakan daftar yang dapat digulir dan berisi fitur yang menentukan konfigurasi komputer, termasuk perangkat keras yang dipasang, penghematan daya, dan fitur keamanan.</p> <p>Gulir daftar ke atas dan bawah dengan tombol panah atas dan bawah. Saat salah satu pilihan disorot, Help Screen (Layar Bantuan) akan menampilkan lebih banyak informasi tentang pilihan tersebut dan pengaturan yang tersedia.</p>	<p>Help Screen (Layar Bantuan) — Bidang ini muncul di sisi kanan jendela konfigurasi sistem dan berisi informasi tentang setiap pilihan yang tercantum dalam Setup Item (Item Konfigurasi). Dalam bidang ini, Anda dapat melihat informasi tentang komputer dan membuat perubahan pada pengaturan saat ini.</p> <p>Tekan tombol panah atas dan bawah untuk menyorot pilihan. Tekan <Enter> untuk mengaktifkan pilihan tersebut dan kembali ke Setup Item (Item Konfigurasi).</p> <p>CATATAN: Tidak semua pengaturan yang tercantum dalam Setup Item (Item Konfigurasi) dapat diubah.</p>
<p>Key Functions (Fungsi Tombol) — Bidang ini muncul di bawah Help Screen (Layar Bantuan) serta mencantumkan tombol dan fungsinya dalam bidang konfigurasi sistem yang aktif.</p>	

Pilihan System Setup (Konfigurasi Sistem)



CATATAN: Tergantung pada komputer dan perangkat yang dipasang, item yang tercantum dalam bagian ini mungkin akan ditampilkan, atau mungkin tidak akan ditampilkan sama seperti dalam daftar.

Main (Utama) — System Information (Informasi Sistem)

BIOS Revision (Revisi BIOS)	Menampilkan nomor Revisi BIOS
BIOS Build Date (Tanggal Pembuatan BIOS)	Menampilkan tanggal pembuatan dalam format bb/hh/tttt
System Name (Nama Sistem)	Menampilkan nama sistem
System Time (Waktu Sistem)	Menampilkan waktu saat ini dalam format jj:mm:dd
System Date (Tanggal Sistem)	Menampilkan tanggal saat ini dalam format bb/hh/tttt
Service Tag (Tag Servis)	Menampilkan Tag Servis komputer bila Tag Servis tersedia Menampilkan bidang untuk memasukkan Tag Servis secara manual bila Tag Servis tidak tersedia
Asset Tag (Tag Aset)	Menampilkan tag aset komputer bila tag aset tersedia.

Main (Utama) — Processor Information (Informasi Prosesor)

Processor Type (Jenis Prosesor)	Menampilkan jenis prosesor
Processor ID (ID Prosesor)	Menampilkan ID prosesor
Processor Core Count (Jumlah Inti Prosesor)	Menampilkan inti nominal prosesor
Processor L1 Cache (Cache L1 Prosesor)	Menampilkan ukuran cache L1 prosesor
Processor L2 Cache (Cache L2 Prosesor)	Menampilkan ukuran cache L2 prosesor
Processor L3 Cache (Cache L3 Prosesor)	Menampilkan ukuran cache L3 prosesor

Main (Utama) — Memory Information (Informasi Memori)

Memory Installed (Memori yang Dipasang)	Menunjukkan jumlah memori yang dipasang dalam MB
Memory Running Speed (Kecepatan Memori)	Menunjukkan kecepatan memori dalam MHz
Memory Technology (Teknologi Memori)	Menunjukkan jenis memori yang dipasang

Main (Utama) — SATA Information (Informasi SATA)

SATA 1

Device Type (Jenis Perangkat)	Menampilkan jenis perangkat yang dipasang pada soket SATA1
Device ID (ID Perangkat)	Menampilkan nomor seri perangkat yang dipasang
Device Size (Ukuran Perangkat)	Menampilkan ukuran perangkat yang dipasang, jika perangkat tersebut adalah hard drive

SATA 2

Device Type (Jenis Perangkat)	Menampilkan jenis perangkat yang dipasang pada soket SATA2
Device ID (ID Perangkat)	Menampilkan nomor seri perangkat yang dipasang
Device Size (Ukuran Perangkat)	Menampilkan ukuran perangkat yang dipasang, jika perangkat tersebut adalah hard drive

SATA 3

Device Type (Jenis Perangkat)	Menampilkan jenis perangkat yang dipasang pada soket SATA3
Device ID (ID Perangkat)	Menampilkan nomor seri perangkat yang dipasang
Device Size (Ukuran Perangkat)	Menampilkan ukuran perangkat yang dipasang, jika perangkat tersebut adalah hard drive

Main (Utama) — SATA Information (Informasi SATA) (lanjutan)

SATA 4

Device Type (Jenis Perangkat)	Menampilkan jenis perangkat yang dipasang pada soket SATA4
Device ID (ID Perangkat)	Menampilkan nomor seri perangkat yang dipasang
Device Size (Ukuran Perangkat)	Menampilkan ukuran perangkat yang dipasang, jika perangkat tersebut adalah hard drive

Advanced (Lanjutan) — CPU Feature (Fitur CPU)

Intel Hyper-Threading Technology (Teknologi Intel Hyper-Threading)	Memungkinkan Anda mengaktifkan atau menonaktifkan fitur Intel Hyper-Threading untuk prosesor Enabled (Diaktifkan) atau Disabled (Dinonaktifkan) (Enabled adalah pengaturan default)
Intel(R) SpeedStep Technology (Teknologi Intel(R) SpeedStep)	Memungkinkan Anda mengaktifkan atau menonaktifkan fitur Intel SpeedStep untuk prosesor Enabled (Diaktifkan) atau Disabled (Dinonaktifkan) (Enabled adalah pengaturan default)
Intel(R) Virtualization Technology (Teknologi Intel(R) Virtualization)	Memungkinkan Anda mengaktifkan atau menonaktifkan fitur Intel virtualization untuk prosesor Enabled (Diaktifkan) atau Disabled (Dinonaktifkan) (Enabled adalah pengaturan default)
CPU XD Support (Dukungan XD CPU)	Memungkinkan Anda mengaktifkan atau menonaktifkan mode eksekusi penonaktifan prosesor Enabled (Diaktifkan) atau Disabled (Dinonaktifkan) (Enabled adalah pengaturan default)

Advanced (Lanjutan) — CPU Feature (Fitur CPU) (lanjutan)

Limit CPUID Value (Nilai CPUID Batas)	Memungkinkan Anda membatasi nilai maksimum yang akan didukung oleh fungsi CPUID standar prosesor Enabled (Diaktifkan) atau Disabled (Dinonaktifkan) (Disabled adalah pengaturan default)
Multi Core Support (Dukungan Beberapa Inti)	Memungkinkan Anda menentukan apakah prosesor akan mengaktifkan salah satu atau seluruh inti Enabled (Diaktifkan) atau Disabled (Dinonaktifkan) (Enabled adalah pengaturan default) Enabled (Diaktifkan) - seluruh inti; Disabled (Dinonaktifkan) - hanya satu inti
Intel(R) Turbo Boost Technology (Teknologi Intel(R) Turbo Boost)	Memungkinkan Anda mengaktifkan atau menonaktifkan mode teknologi Intel turbo boost untuk prosesor Enabled (Diaktifkan) atau Disabled (Dinonaktifkan) (Enabled adalah pengaturan default)

Advanced (Lanjutan) — USB Configuration (Konfigurasi USB)

Front USB Ports (Port USB Depan)	Memungkinkan Anda mengaktifkan atau menonaktifkan port USB depan pada komputer Enabled (Diaktifkan) atau Disabled (Dinonaktifkan) (Enabled adalah pengaturan default)
Rear USB Ports (Port USB Belakang)	Memungkinkan Anda mengaktifkan atau menonaktifkan port USB belakang pada komputer Enabled (Diaktifkan) atau Disabled (Dinonaktifkan) (Enabled adalah pengaturan default)

Advanced (Lanjutan) — Onboard Device Configuration (Konfigurasi Perangkat Onboard)

Onboard Audio Controller (Kontroler Audio Onboard)	Memungkinkan Anda mengaktifkan atau menonaktifkan kontroler audio Enabled (Diaktifkan) atau Disabled (Dinonaktifkan) (Enabled adalah pengaturan default)
SATA Mode (Mode SATA)	Memungkinkan Anda mengkonfigurasi mode pengoperasian kontroler hard drive yang terintegrasi ATA Mode (Mode ATA); AHCI Mode (Mode AHCI) (AHCI Mode adalah pengaturan default) PERHATIAN: Mengubah Mode SATA dapat mencegah dijalkannya boot pada sistem operasi.
Onboard LAN Controller (Kontroler LAN Onboard)	Memungkinkan Anda mengaktifkan atau menonaktifkan kontroler LAN onboard Enabled (Diaktifkan) atau Disabled (Dinonaktifkan) (Enabled adalah pengaturan default)
Onboard LAN boot ROM (ROM boot LAN onboard)	Memungkinkan Anda menjalankan boot komputer dari jaringan Enabled (Diaktifkan) atau Disabled (Dinonaktifkan) (Disabled adalah pengaturan default)

Boot

Numlock Key (Tombol Numlock)	Memungkinkan Anda menetapkan status tombol Num Lock selama menjalankan boot On (Aktif) atau Off (Tidak Aktif) (On adalah pengaturan default)
Keyboard Errors (Kesalahan pada Keyboard)	Memungkinkan Anda mengaktifkan atau menonaktifkan tampilan kesalahan terkait keyboard selama menjalankan boot Report (Laporkan) atau Do Not Report (Jangan Laporkan) (Report adalah pengaturan default)

Boot (lanjutan)

USB Boot Support (Dukungan Boot USB)	Memungkinkan Anda mengaktifkan atau menonaktifkan boot dari perangkat penyimpanan massal USB seperti hard drive, drive optik, USB, dan sebagainya. Enabled (Diaktifkan) atau Disabled (Dinonaktifkan) (Disabled adalah pengaturan default)
Boot Mode (Mode Boot)	Menentukan urutan boot dari perangkat yang tersedia
1st Boot (Boot Pertama)	Menampilkan perangkat boot pertama
2nd Boot (Boot Kedua)	Menampilkan perangkat boot kedua
3rd Boot (Boot Ketiga)	Menampilkan perangkat boot ketiga
4th Boot (Boot Keempat)	Menampilkan perangkat boot keempat
5th Boot (Boot Kelima)	Menampilkan perangkat boot kelima

Power (Daya)

Wake Up by Integrated LAN/WLAN (Pengaktifan Dengan LAN/WLAN yang Terintegrasi)	Memungkinkan komputer dihidupkan dengan sinyal LAN atau LAN nirkabel khusus Enabled (Diaktifkan) atau Disabled (Dinonaktifkan) (Disabled adalah pengaturan default)
AC Recovery (Pemulihan AC)	Memungkinkan Anda mengkonfigurasi aktivitas komputer setelah dipulihkan dari gangguan daya Power Off (Daya Tidak Aktif), Power On (Daya Aktif), atau Last Power State (Status Daya Terakhir) (Power Off adalah pengaturan default)

Power (Daya) (lanjutan)

Auto Power On (Pengaktifan Otomatis)	Memungkinkan Anda mengaktifkan atau menonaktifkan pengaturan untuk menghidupkan komputer secara otomatis Enabled (Diaktifkan) atau Disabled (Dinonaktifkan) (Disabled adalah pengaturan default)
Auto Power On Mode (Mode Pengaktifan Otomatis)	Memungkinkan Anda mengatur komputer untuk dihidupkan secara otomatis setiap hari atau pada tanggal yang telah dipilih sebelumnya; Pilihan ini hanya dapat dikonfigurasi jika mode Auto Power On (Pengaktifan Otomatis) ditetapkan ke Enabled (Diaktifkan) Everyday (Setiap Hari) atau Selected Day (Hari Tertentu) (Selected day adalah pengaturan default)
Auto Power On Date (Tanggal Pengaktifan Otomatis)	Memungkinkan Anda mengatur tanggal saat komputer harus dihidupkan secara otomatis; Pilihan ini hanya dapat dikonfigurasi jika mode Auto Power On (Pengaktifan Otomatis) ditetapkan ke Enabled (Diaktifkan) 1 hingga 31 (15 adalah pengaturan default)
Auto Power On Time (Waktu Pengaktifan Otomatis)	Memungkinkan Anda mengatur waktu saat komputer harus dihidupkan secara otomatis; Pilihan ini hanya dapat dikonfigurasi jika mode Auto Power On (Pengaktifan Otomatis) ditetapkan ke Enabled (Diaktifkan) hh:mm:ss (jj:mm:dd) (12:30:30 adalah pengaturan default)

Security (Keamanan)

Supervisor Password (Sandi Supervisor)	Menampilkan status sandi supervisor
User Password (Sandi Pengguna)	Menampilkan status sandi pengguna
Set Supervisor Password (Buat Sandi Supervisor)	Memungkinkan Anda membuat, mengubah, atau menghapus sandi supervisor
User Access Level (Level Akses Pengguna)	Memungkinkan Anda menetapkan level akses bagi pengguna No Access (Tidak Ada Akses), View Only (Hanya Lihat), Limited (Terbatas), atau Full Access (Akses Penuh) (Full Access adalah pengaturan default) <ul style="list-style-type: none">• No Access (Tidak Ada Akses): Membatasi pengguna agar tidak mengedit pilihan konfigurasi sistem• View Only (Hanya Lihat): Memungkinkan pengguna hanya melihat pilihan konfigurasi sistem• Limited (Terbatas): Memungkinkan pengguna mengedit pilihan konfigurasi sistem tertentu• Full Access (Akses Penuh): Memungkinkan pengguna mengedit seluruh pilihan konfigurasi sistem kecuali Supervisor Password (Sandi Supervisor)
Set User Password (Buat Sandi Pengguna)	Memungkinkan Anda membuat, mengubah, atau menghapus sandi pengguna
Password Check (Pemeriksaan Sandi)	Memungkinkan Anda mengaktifkan verifikasi sandi saat mencoba membuka konfigurasi sistem atau setiap kali komputer menjalankan boot Setup (Konfigurasi) atau Always (Selalu) (Setup adalah pengaturan default)

Exit (Keluar)

Save Changes and Reset (Simpan Perubahan dan Atur Ulang)	Memungkinkan Anda menyimpan perubahan dan keluar dari konfigurasi sistem
Discard Changes and Reset (Hapus Perubahan dan Atur Ulang)	Memungkinkan Anda menghapus perubahan dan keluar dari konfigurasi sistem
Load Default (Muat Default)	Memungkinkan Anda mengembalikan pengaturan default

Boot Sequence (Urutan Boot)

Fitur ini memungkinkan Anda mengubah urutan boot untuk perangkat.

Boot Options (Pilihan Boot)

- **USB Floppy** — Komputer mencoba menjalankan boot dari drive floppy USB. Jika sistem operasi tidak terdapat dalam floppy disk, komputer akan menampilkan pesan kesalahan.
- **Hard Drive** — Komputer mencoba menjalankan boot dari hard drive primer. Jika sistem operasi tidak terdapat dalam drive, komputer akan menampilkan pesan kesalahan.
- **CD/DVD/CD-RW Drive (Drive CD/DVD/CD-RW)** — Komputer mencoba menjalankan boot dari drive CD/DVD/CD-RW. Jika CD/DVD/CD-RW tidak terdapat dalam drive, atau jika CD/DVD/CD-RW tidak memiliki sistem operasi, komputer akan menampilkan pesan kesalahan.
- **USB Storage Device (Perangkat Penyimpanan USB)** — Masukkan perangkat memori ke port USB, lalu hidupkan ulang komputer. Bila **F12 Boot Options (Pilihan Boot F12)** ditampilkan di sudut kanan bawah layar, tekan <F12>. BIOS mendeteksi perangkat dan menambahkan pilihan flash USB ke menu boot.



CATATAN: Untuk menjalankan boot pada perangkat USB, perangkat tersebut harus dapat di-boot. Untuk memastikan perangkat Anda dapat di-boot, lihat dokumentasi perangkat.

- **Network (Jaringan)** — Komputer mencoba menjalankan boot dari jaringan. Jika sistem operasi tidak ditemukan di jaringan, komputer akan menampilkan pesan kesalahan.



CATATAN: Untuk menjalankan boot dari jaringan, pastikan pilihan **Onboard LAN Boot ROM (ROM Boot LAN Onboard)** telah diaktifkan dalam konfigurasi sistem. Lihat "Konfigurasi Sistem" pada halaman 89.

Mengubah Urutan Boot untuk Boot Saat Ini

Anda dapat menggunakan fitur ini untuk mengubah urutan boot saat ini, misalnya, menjalankan boot dari drive CD/DVD/CD-RW diubah menjadi menjalankan Dell Diagnostics dari disk *Drivers and Utilities* (Driver dan Utilitas). Untuk menyelesaikan uji diagnosis, urutan boot sebelumnya harus dikembalikan.

- 1 Jika Anda menjalankan boot dari perangkat USB, sambungkan perangkat USB tersebut ke port USB.
- 2 Hidupkan (atau hidupkan ulang) komputer.
- 3 Bila **F2 Setup**, **F12 Boot Options** (Konfigurasi F2, Pilihan Boot F12) ditampilkan di sudut kanan bawah layar, tekan <F12>.



CATATAN: Jika Anda menunggu terlalu lama hingga logo sistem operasi muncul, terus tunggu hingga desktop Microsoft Windows ditampilkan. Selanjutnya, matikan komputer, lalu coba lagi.

Boot Device Menu (Menu Perangkat Boot) akan ditampilkan dengan mencantumkan semua perangkat boot yang tersedia.

- 4 Pada **Boot Device Menu** (Menu Perangkat Boot), pilih perangkat yang akan digunakan untuk menjalankan boot.

Misalnya, jika Anda menjalankan boot pada memori USB, sorot **USB Storage Device** (Perangkat Penyimpanan USB), lalu tekan <Enter>.



CATATAN: Untuk menjalankan boot pada perangkat USB, perangkat tersebut harus dapat di-boot. Untuk memastikan perangkat Anda dapat di-boot, lihat dokumentasi perangkat.

Mengubah Urutan Boot untuk Boot Selanjutnya





- 1 Buka konfigurasi sistem. Lihat "Membuka System Setup (Konfigurasi Sistem)" pada halaman 89.
- 2 Gunakan tombol panah untuk menyorot pilihan menu **Boot**, lalu tekan <Enter> untuk mengakses menu tersebut.

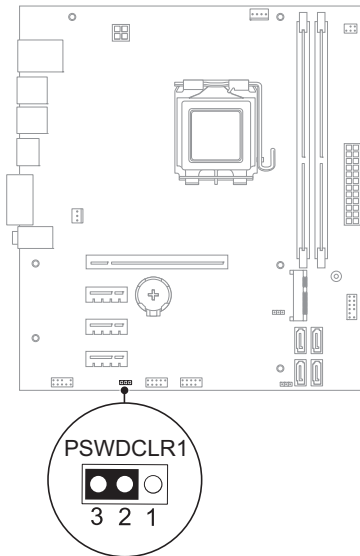


CATATAN: Catat urutan boot saat ini jika Anda ingin mengembalikannya di lain waktu.

- 3 Tekan tombol panah atas dan bawah untuk menelusuri daftar perangkat.
- 4 Tekan tanda plus (+) atau minus (-) untuk mengubah prioritas boot perangkat.





Menghapus Sandi yang Terlupakan

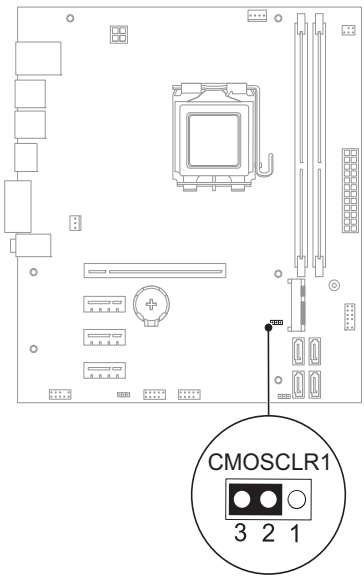
-  **PERINGATAN:** Sebelum memulai prosedur apapun dalam bagian ini, ikuti petunjuk keselamatan yang diberikan bersama komputer Anda.
 -  **PERINGATAN:** Untuk menghapus pengaturan sandi, komputer harus dilepas dari stopkontak.
 -  **PERHATIAN:** Perbaikan komputer hanya dapat dilakukan oleh teknisi servis resmi. Kerusakan akibat servis yang tidak diizinkan oleh Dell tidak tercakup dalam jaminan.
 -  **PERHATIAN:** Untuk menghindari sengatan listrik statis, gunakan gelang antistatis atau sentuh permukaan logam yang tidak dicat (misalnya soket pada komputer) secara berkala.
- 1 Ikuti petunjuk dalam "Persiapan" pada halaman 9.
 - 2 Lepas penutup komputer. Lihat "Melepas Penutup Komputer" pada halaman 18.
 - 3 Cari lokasi jumper buat ulang sandi 3 pin (PSWDCLR1) pada board sistem. Lihat "Komponen Board Sistem" pada halaman 14.
 - 4 Lepas konektor jumper 2 pin dari pin 2 dan 3, lalu pasang pada pin 1 dan 2.



- 5** Hidupkan komputer untuk menghapus sandi.
- 6** Matikan komputer, lalu lepas komputer dan semua perangkat yang terpasang dari stopkontak.
- 7** Lepas konektor jumper 2 pin dari pin 1 dan 2, lalu pasang kembali pada pin 2 dan 3 untuk mengaktifkan fitur sandi.
- 8** Pasang kembali penutup komputer. Lihat "Memasang Kembali Penutup Komputer" pada halaman 19.
- 9** Sambungkan komputer dan perangkat ke stopkontak, lalu hidupkan.

Menghapus Sandi CMOS

-  **PERINGATAN:** Sebelum memulai prosedur apapun dalam bagian ini, ikuti petunjuk keselamatan yang diberikan bersama komputer Anda.
 -  **PERINGATAN:** Untuk menghapus pengaturan sandi, komputer harus dilepas dari stopkontak.
 -  **PERHATIAN:** Perbaikan komputer hanya dapat dilakukan oleh teknisi servis resmi. Kerusakan akibat servis yang tidak diizinkan oleh Dell tidak tercakup dalam jaminan.
 -  **PERHATIAN:** Untuk menghindari sengatan listrik statis, gunakan gelang antistatis atau sentuh permukaan logam yang tidak dicat (misalnya soket pada komputer) secara berkala.
- 1 Ikuti petunjuk dalam "Persiapan" pada halaman 9.
 - 2 Lepas penutup komputer. Lihat "Melepas Penutup Komputer" pada halaman 18.
 - 3 Cari lokasi jumper buat ulang CMOS 3 pin (CMOSCLR1) pada board sistem. Lihat "Komponen Board Sistem" pada halaman 14.
 - 4 Lepas konektor jumper 2 pin dari pin 2 dan 3, lalu pasang pada pin 1 dan 2.



- 5** Tunggu sekitar lima detik untuk menghapus pengaturan CMOS.
- 6** Lepas konektor jumper 2 pin dari pin 1 dan 2, lalu pasang kembali pada pin 2 dan 3.
- 7** Pasang kembali penutup komputer. Lihat "Memasang Kembali Penutup Komputer" pada halaman 19.
- 8** Sambungkan komputer dan perangkat ke stopkontak, lalu hidupkan.

Menjalankan Flashing BIOS

BIOS mungkin perlu menjalankan flashing bila pembaruan telah tersedia atau saat Anda memasang kembali board sistem. Untuk menjalankan flashing BIOS:

- 1 Hidupkan komputer.
- 2 Kunjungi support.dell.com/support/downloads.
- 3 Cari lokasi file pembaruan BIOS untuk komputer Anda:



CATATAN: Tag Servis untuk komputer tercantum pada label di bagian bawah komputer. Untuk informasi lebih lanjut, lihat Panduan Pengaktifan Cepat yang diberikan bersama komputer.

Jika Anda memiliki Tag Servis atau Kode Servis Cepat komputer:

- a Masukkan Tag Servis atau Kode Servis Cepat komputer ke dalam kolom **Service Tag or Express Service Code** (Tag Servis atau Kode Servis Cepat).
- b Klik **Submit** (Kirim), lalu lanjutkan ke langkah 4.

Jika tidak memiliki Tag Servis atau Kode Servis Cepat komputer:

- a Gunakan salah satu pilihan berikut:
 - **Automatically detect my Service Tag for me** (Deteksi Tag Servis saya secara otomatis)
 - **Choose from My Products and Services List** (Pilih dari Daftar Produk dan Servis Saya)
 - **Choose from a list of all Dell products** (Pilih dari daftar semua produk Dell)
 - b Klik **Continue** (Lanjut), lalu ikuti petunjuk di layar.
- 4 Daftar hasil akan ditampilkan di layar. Klik **BIOS**.
 - 5 Klik **Download File** untuk men-download file BIOS terbaru.
 - 6 Di jendela **Please select your download method below** (Pilih metode download Anda di bawah ini), klik **For Single File Download via Browser** (Untuk Download Satu File Melalui Browser), lalu klik **Download Now** (Download Sekarang).
 - 7 Di jendela **Save As** (Simpan Sebagai), pilih lokasi yang sesuai untuk men-download file di komputer.

- 8** Jika jendela **Download Complete** (Download Selesai) ditampilkan, klik **Close** (Tutup).
- 9** Navigasikan ke folder tempat Anda men-download file pembaruan BIOS. Ikon file akan ditampilkan dalam folder dan memiliki nama sama seperti file pembaruan BIOS yang di-download.
- 10** Klik dua kali ikon file pembaruan BIOS tersebut, lalu ikuti petunjuk yang ditampilkan di layar.

Spesifikasi

Untuk mengetahui tentang fitur dan pilihan lanjutan yang tersedia pada komputer, lihat **Specifications** (Spesifikasi) di support.dell.com/manuals

